

As chaves alavanca SIBRATEC são utilizadas para comando ou acionamento de pequenas cargas elétricas. São chaves robustas, com contatos para até 15A em 250VCA.

Para facilitar a utilização, estão disponíveis várias configurações de contatos e número de pólos.

**ASPECTO VISUAL**



**MODELOS DISPONÍVEIS**

Modelos	Tipo	Posições	Polos	Tipo Terminal
1021A	LIGA/DESLIGA	2	1	<b>Faston</b> 
1121A	LIGA/LIGA	2	1	
1122A	LIGA/DESL/LIGA	3	1	
1221A	LIGA/DESLIGA	2	2	
1321A	LIGA/LIGA	2	2	
1322A	LIGA/DESL/LIGA	3	2	
1401A	LIGA/DESLIGA	2	3	
1402A	LIGA/LIGA	2	3	
1403A	LIGA/DESL/LIGA	3	3	
1021A	LIGA/DESLIGA	2	1	
1121A	LIGA/LIGA	2	1	
1122A	LIGA/DESL./LIGA	3	1	
1221A	LIGA/DESLIGA	2	2	
1321A	LIGA/LIGA	2	2	
1322A	LIGA/DESL/LIGA	3	2	
1401A	LIGA/DESLIGA	2	3	
1402A	LIGA/LIGA	2	3	
1403A	LIGA/DESL/LIGA	3	3	

**ESPECIFICAÇÕES TÉCNICAS**

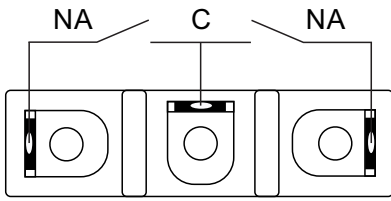
Tensão máxima suportada	1000Vca
Corrente máxima suportada	15A / 250Vca
Resistência de contato máxima	25MΩ
Resistência de isolamento mínima	100MΩ 500Vcc
Temperatura ambiente	-25°C ~ +85°C
Grau de proteção	IP40
Umidade relativa	85% sem condensação
Vida útil mecânica	500.000 operações
Vida útil elétrica	100.000 operações
Terminais	Faston Lingueta 6,5mm
Furo de montagem	Φ12mm

**Capa de Proteção para Chave Alavanca**

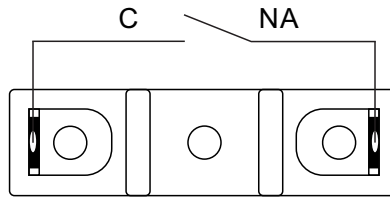


ESQUEMA DE LIGAÇÃO

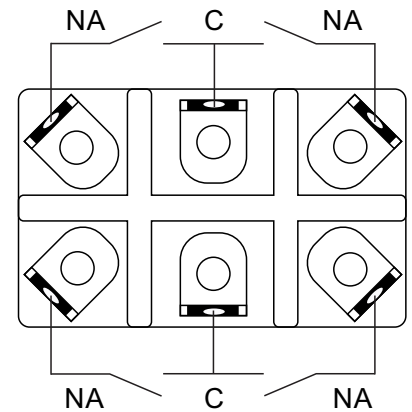
1121A e 1122A  
1121B e 1122B



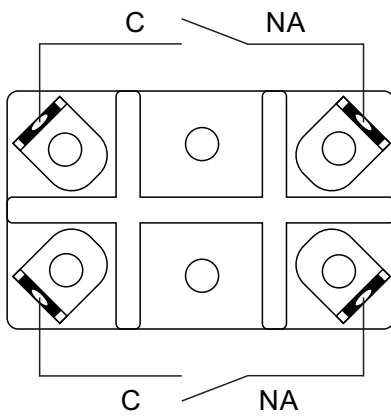
1021A  
1021B



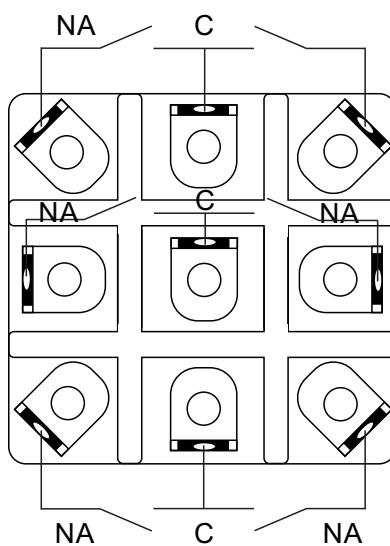
1321A e 1322A  
1321B e 1322B



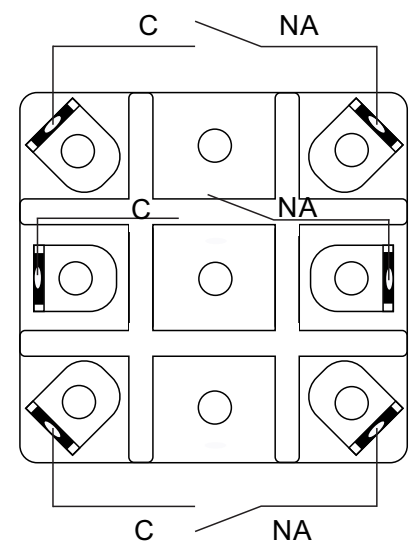
1221A  
1221B



1402A e 1402A  
1403B e 1403B

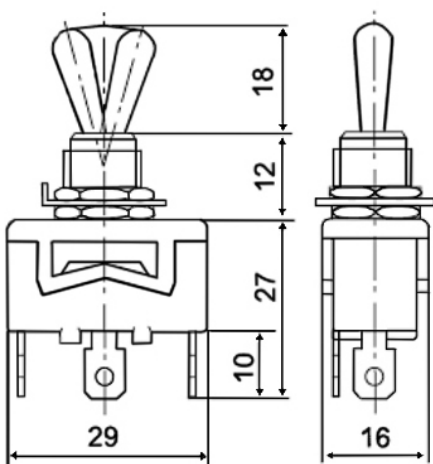


1401A  
1401B

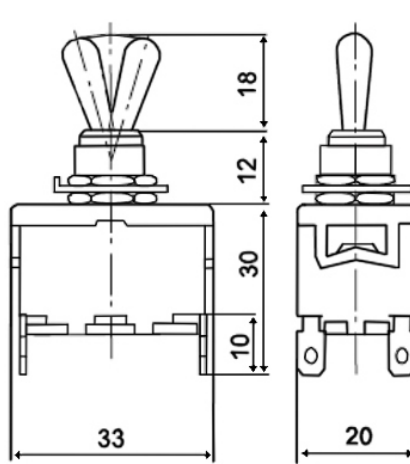


DIMENSÕES FÍSICAS (mm)

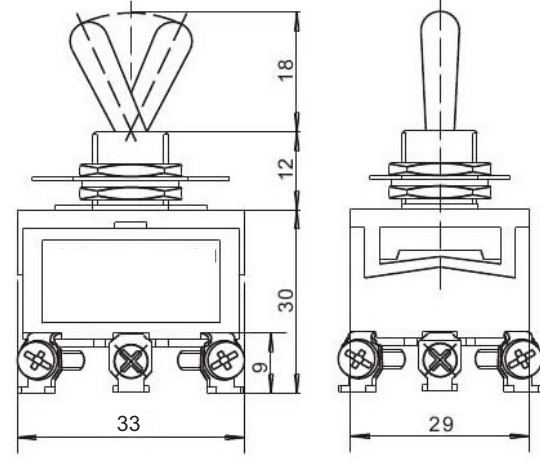
1 Pólo



2 Pólos



3 Pólos



\*A Furação é de 12mm de diâmetro para todos os modelos.