

Folha de dados | Número do item: 221-612

Conector de Emenda com Alavancas; para todos os tipos de condutores; máx. 6 mm<sup>2</sup>; 2 condutores; carcaça transparente; Temperatura ambiente: máx. 85 °C (T85); 6,00 mm<sup>2</sup>; transparente

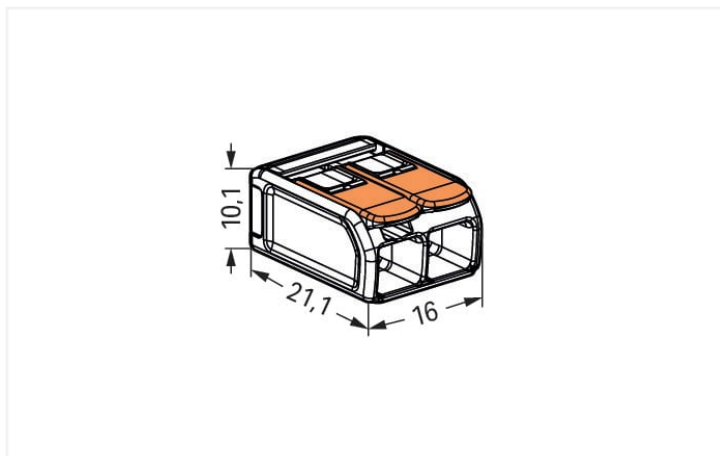


<https://www.wago.com/221-612>



Cor:  transparente





Dimensões em mm

Vantagens:

- Fácil de usar - puxe a alavanca para cima, insira um condutor e empurre a alavanca para baixo
- Conectores com 2, 3 e 5 vias
- Conecte facilmente condutores de 0.5 a 6 mm<sup>2</sup>
- Conexão para todos os tipos de fios
- Economia de tempo para eletricitistas e fabricantes de dispositivos
- Instale rapidamente dispositivos com níveis mais altos de consumo de energia
- Instale com segurança cabos compridos e com bitolas maiores
- Adaptador de montagem para instalação em conformidade com os padrões
- É possível utilizar bases personalizadas

### Observações

Safety management note

**AVISO: Observe as instruções de instalação e segurança!**

- **Apenas para ser usado por eletricitistas!**
- Não trabalhe sob tensão/carga!
- Use apenas para uso adequado!
- Observe os regulamentos/normas/diretrizes nacionais!
- Observe as especificações técnicas dos produtos!
- Observe o número de potenciais permissíveis
- Não use componentes danificados/sujos!
- Observe os tipos de condutores, seções transversais e comprimentos de tiras!
- Insira o condutor até atingir o backstop do produto.
- Utilize acessórios originais

**Para ser vendido apenas com instruções de instalação!**

Informações de segurança

em linhas de energia aterradas

### Dados Elétricos

| Classificações de acordo com   | EN 60664 |     |       |
|--------------------------------|----------|-----|-------|
| Overvoltage category           | III      | III | II    |
| Pollution degree               | 3        | 2   | 2     |
| Tensão classificada            | -        | -   | 450 V |
| Tensão de impulso classificada | -        | -   | 4 kV  |
| Corrente classificada          | -        | -   | 41 A  |

| Aprovações de acordo com | UL 486C |       |   |
|--------------------------|---------|-------|---|
| Use group                | B       | C     | D |
| Tensão classificada      | -       | 600 V | - |
| Corrente classificada    | -       | 30 A  | - |

### Dados de conexão

|                               |   |
|-------------------------------|---|
| Nº total de pontos de conexão | 2 |
| Número total de potenciais    | 1 |

| Conexão 1                        |  |
|----------------------------------|--|
| Tecnologia de conexão            | CAGE CLAMP®  |
| Tipo de atuação                  | Alavanca   |
| Materiais condutores conectáveis | Cobre  |
| Seção nominal                    | 6 mm² / 10 AWG   |
| Condutor sólido                  | 0,5 ... 6 mm² / 20 ... 10 AWG                                  |
| Condutor flexível                | 0,5 ... 6 mm² / 20 ... 10 AWG<br>0,5 ... 6 mm² / 20 ... 10 AWG |
| Comprimento do desencape         | 12 ... 14 mm / 0.47 ... 0.55 polegadas                         |
| Direção da fiação                | fiação com entrada lateral                                     |

### Dados geométricos

|              |                           |
|--------------|---------------------------|
| Largura      | 16 mm / 0.63 polegadas    |
| Altura       | 10,1 mm / 0.398 polegadas |
| Profundidade | 21,1 mm / 0.831 polegadas |

### Dados do Material

|  |  |
|--|--|
| Nota sobre os dados do material                | <a href="#">Information on material specifications can be found here</a> |
| Cor  | transparente   |
| Cor da capa                                    | transparente   |
| Grupo de material                              | IIIa   |
| Material de isolamento                         | Policarbonato (PC)   |
| Classe de inflamabilidade de acordo com a UL94 | V2   |
| Carga de fogo                                  | 0.064 MJ   |
| Cor do atuador                                 | laranja  |
| Peso   | 3 g  |

### Requisitos ambientais

|   |        |
|---|--------|
| Temperatura do ar ambiente (operação)     | +85 °C |
| Temperatura operacional contínua          | 105 °C |
| Marcação de temperatura conforme EN 60998 | T85    |

### Dados Comerciais

|                               |               |
|-------------------------------|---------------|
| eCl@ss 10.0                   | 27-14-11-04   |
| eCl@ss 9.0                    | 27-14-11-04   |
| ETIM 9.0                      | EC000446      |
| ETIM 8.0                      | EC000446      |
| PU (SPU)                      | 500 (50) PCS  |
| Tipo de embalagem             | Box           |
| País de origem                | CH            |
| GTIN                          | 4055143704168 |
| Número de tarifa alfandegária | 85369010000   |

### Environmental Product Compliance

|                        |                         |
|------------------------|-------------------------|
| RoHS Compliance Status | Compliant, No Exemption |
|------------------------|-------------------------|

### Aprovações/certificados

#### General approvals



| Aprovação   | Padrão    | Nome do Certificado |
|---|-----------|---------------------|
| CB<br>DEKRA Certification B.V.                      | IEC 60998 | NL-81003            |
| cULus_Listed_667F<br>Underwriters Laboratories Inc. | UL 486C   | E69654              |
| ENEC 05<br>DEKRA Certification B.V.                 | EN 60998  | 71-123784           |
| UL_Listed_64KA<br>UL International Germany GmbH     | UL 467    | E201573             |

#### Declarations of conformity and manufacturer's declarations

| Aprovação  | Padrão | Nome do Certificado |
|--|--------|---------------------|
| EU-Declaration of Conformity<br>WAGO GmbH & Co. KG | -      | -                   |
| UK-Declaration of Conformity<br>WAGO GmbH & Co. KG | -      | -                   |

### Approvals for marine applications



| Aprovação  | Padrão   | Nome do Certificado |
|--|----------|---------------------|
| ABS<br>American Bureau of Shipping               | EN 60998 | 18-HG1755093-PDA    |
| DNV GL<br>Det Norske Veritas, Germanischer Lloyd | EN 60998 | TAE000015T          |
| LR<br>Lloyds Register                            | EN 60998 | LR22207029TA        |

## Downloads

### Environmental Product Compliance

#### Compliance Search

Environmental Product Compliance 221-612



## Documentation

### Bid Text

|         |            |                |  |
|---------|------------|----------------|--|
| 221-612 | 19.02.2019 | xml<br>3.47 KB |  |
|---------|------------|----------------|--|

|         |            |                  |  |
|---------|------------|------------------|--|
| 221-612 | 23.01.2019 | docx<br>15.62 KB |  |
|---------|------------|------------------|--|

ausschreiben.de  
221-612



## CAD/CAE-Data

### CAD data

2D/3D Models 221-612



### CAE data

EPLAN Data Portal  
221-612



ZUKEN Portal 221-612



## 1 Produtos compatíveis

### 1.1 Acessórios opcionais

#### 1.1.1 Acessórios em geral

##### 1.1.1.1 Moisture protection



#### Nº. do item: 207-1431

Gelbox; Ramificação; para cabos; com gel; Linha 221; conectores, máx. 6 mm<sup>2</sup>; sem conectores de junção; Tamanho 1; cinza



#### Nº. do item: 207-1432

Gelbox; Ramificação; para cabos; com gel; Linha 221; conectores, máx. 6 mm<sup>2</sup>; sem conectores de junção; Tamanho 2; cinza



#### Nº. do item: 207-1433

Gelbox; Ramificação; para cabos; com gel; Linha 221; conectores, máx. 6 mm<sup>2</sup>; sem conectores de junção; Tamanho 3; cinza

### 1.1.2 Adaptador de montagem

#### 1.1.2.1 Acessórios de montagem



#### Nº. do item: 221-510/000-006

Base de montagem; Linha 221 - 6 mm<sup>2</sup>; montagem em trilho DIN 35/montagem com parafuso; azul



#### Nº. do item: 221-510/000-053

Base de montagem; Linha 221 - 6 mm<sup>2</sup>; montagem em trilho DIN 35/montagem com parafuso; cinza escuro-amarelo



#### Nº. do item: 221-510

Base de montagem; Linha 221 - 6 mm<sup>2</sup>; montagem em trilho DIN 35/montagem com parafuso; laranja

### 1.1.3 Jumper

#### 1.1.3.1 Jumper



N.º do item: 221-941/000-006

Jumper; for conductor entry; 2 via; isolado; azul

N.º do item: 221-942/000-006

Jumper; for conductor entry; 2 via; isolado; azul

N.º do item: 221-941

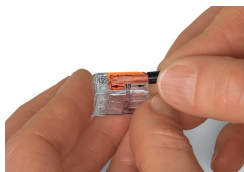
Jumper; for conductor entry; 2 via; isolado; cinza escuro

N.º do item: 221-942

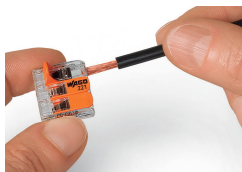
Jumper; for conductor entry; 2 via; isolado; cinza escuro

### Notas de instalação

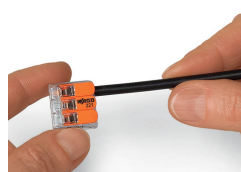
#### Terminação do condutor



Desencape o condutor até 12 ... 14 mm (0.47 ... 0.55 pol.).

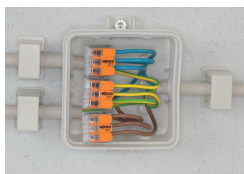


Terminação: suba a alavanca para abrir a unidade de fixação e insira um condutor descapado.



Em seguida, abaixe a alavanca para fechar a fixação.

### Aplicação



Fiação de condutores de fios finos em caixas de junção.



Sistema de iluminação de baixa tensão personalizado



Distribuição de iluminação em um teto



Conexão de luz pendente em um teto suspenso



Conectores de emenda COMPACTOS para todos os tipos de condutores (6 mm<sup>2</sup>), Série 221