

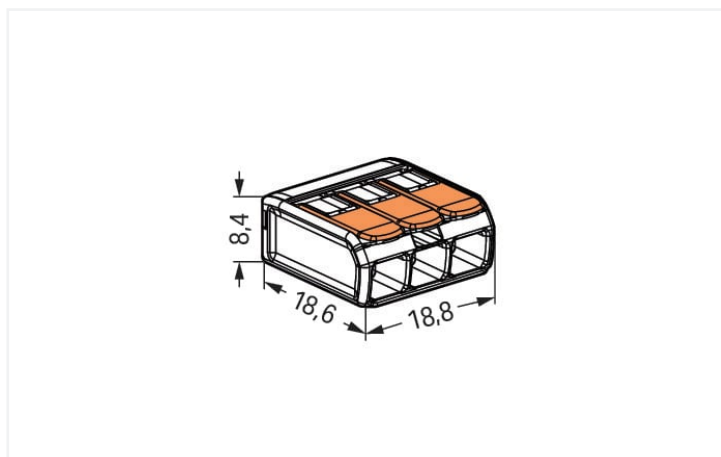
Folha de dados | Número do item: 221-413

Conector de Emenda com Alavancas; para todos os tipos de condutores; máx. 4 mm²; 3 condutores; carcaça transparente; Temperatura ambiente: máx. 85 °C (T85); 4,00 mm²; transparente

<https://www.wago.com/221-413>



Cor: transparente



Dimensões em mm

Vantagens:

- Fácil de usar - puxe a alavanca para cima, insira um condutor e empurre a alavanca para baixo
- Conectores com 2, 3 e 5 vias
- Conecte facilmente condutores de 0,14 a 4 mm²
- Conecte fios rígidos, semirrígidos e flexíveis
- Economia de tempo para eletricistas e fabricantes de dispositivos
- Instale rapidamente dispositivos com níveis mais altos de consumo de energia
- Instale com segurança cabos compridos e com bitolas maiores
- Adaptador de montagem para instalação em conformidade com os padrões
- É possível utilizar bases personalizadas

Observações

Safety management note

AVISO: Observe as instruções de instalação e segurança!

- **Apenas para ser usado por eletricistas!**
- Não trabalhe sob tensão/carga!
- Use apenas para uso adequado!
- Observe os regulamentos/normas/diretrizes nacionais!
- Observe as especificações técnicas dos produtos!
- Observe o número de potenciais permissíveis
- Não use componentes danificados/sujos!
- Observe os tipos de condutores, seções transversais e comprimentos de tiras!
- Insira o condutor até atingir o backstop do produto.
- Utilize acessórios originais

Para ser vendido apenas com instruções de instalação!

Informações de segurança

em linhas de energia aterradas

Dados Elétricos

Classificações de acordo com	EN 60664		
Overvoltage category	III	III	II
Pollution degree	3	2	2
Tensão classificada	-	-	450 V
Tensão de impulso classificada	-	-	4 kV
Corrente classificada	-	-	32 A

Aprovações de acordo com	UL 486C		
Use group	B	C	D
Tensão classificada	-	600 V	-
Corrente classificada	-	20 A	-

Dados de conexão

Nº total de pontos de conexão	3
Número total de potenciais	1

Conexão 1	
Tecnologia de conexão	CAGE CLAMP®
Tipo de atuação	Alavanca
Materiais condutores conectáveis	Cobre
Seção nominal	4 mm ² / 12 AWG
Condutor sólido	0,2 ... 4 mm ² / 24 ... 12 AWG
Condutor flexível	0,2 ... 4 mm ² / 24 ... 12 AWG 0,14 ... 4 mm ² / 24 ... 12 AWG
Comprimento do desencape	11 mm / 0.43 polegadas
Direção da fiação	fiação com entrada lateral

Dados geométricos

Largura	18,8 mm / 0.74 polegadas
Altura	8,4 mm / 0.331 polegadas
Profundidade	18,6 mm / 0.732 polegadas

Dados do Material

Nota sobre os dados do material	Information on material specifications can be found here
Cor	transparente
Grupo de material	IIIa
Material de isolamento	Polycarbonato (PC)
Classe de inflamabilidade de acordo com a UL94	V2
Carga de fogo	0.064 MJ
Cor do atuador	laranja
Peso	2.5 g

Requisitos ambientais

Temperatura do ar ambiente (operação)	+85 °C
Temperatura operacional contínua	105 °C
Marcação de temperatura conforme EN 60998	T85

Dados Comerciais

eCl@ss 10.0	27-14-11-04
eCl@ss 9.0	27-14-11-04
ETIM 9.0	EC000446
ETIM 8.0	EC000446
PU (SPU)	500 (50) PCS
Tipo de embalagem	Box
País de origem	DE
GTIN	4050821808442
Número de tarifa alfandegária	85369010000

Environmental Product Compliance

RoHS Compliance Status	Compliant, No Exemption
------------------------	-------------------------

Aprovações/certificados

General approvals



Aprovação	Padrão	Nome do Certificado
CCA DEKRA Certification B.V.	EN 60998	NTR NL-7990
cULus_Listed_667F Underwriters Laboratories Inc.	UL 486C	E69654
ENEC 05 DEKRA Certification B.V.	EN 60669, EN 60998	71-127529
UL_Listed_64KA UL International Germany GmbH	UL 467	E201573

Declarations of conformity and manufacturer's declarations

Aprovação	Padrão	Nome do Certificado
EU-Declaration of Conformity WAGO GmbH & Co. KG	-	-
UK-Declaration of Conformity WAGO GmbH & Co. KG	-	-

Approvals for marine applications



Aprovação	Padrão	Nome do Certificado
ABS American Bureau of Ship- ping	-	18-HG1755093-PDA
DNV GL Det Norske Veritas, Ger- manischer Lloyd	EN 60998	TAE000015T
LR Lloyds Register	EN 60998	LR22207029TA

Downloads

Environmental Product Compliance

Compliance Search	
Environmental Product Compliance 221-413	↓

Documentation

Bid Text			
221-413	19.02.2019	xml 3.43 KB	↓
221-413	23.01.2019	docx 15.29 KB	↓
ausschreiben.de 221-413			↓

CAD/CAE-Data

CAD data	
2D/3D Models 221-413	↓

CAE data	
EPLAN Data Portal 221-413	↓
ZUKEN Portal 221-413	↓

1 Produtos compatíveis

1.1 Acessórios opcionais

1.1.1 Acessórios em geral

1.1.1.1 Carcaça vazia



Nº. do item: 207-4301

Caixa de distribuição; Ramificação; para cabos com diversos núcleos; Linha 221; conectores, máx. 4 mm²; sem conectores de junção; branco

1.1.1.2 Moisture protection



Nº. do item: 207-1331

Gelbox; Ramificação; para cabos; com gel; Linhas 221, 2x73; conectores, máx. 4 mm²; sem conectores de junção; Tamanho 1; cinza



Nº. do item: 207-1333

Gelbox; Ramificação; para cabos; com gel; Linhas 221, 2x73; conectores, máx. 4 mm²; sem conectores de junção; Tamanho 3; cinza

1.1.2 Adaptador de montagem

1.1.2.1 Acessórios de montagem



Nº. do item: 221-500/000-006

Base de montagem; Linha 221 - 4 mm²; montagem em trilho DIN 35/montagem com parafuso; azul



Nº. do item: 221-500/000-053

Base de montagem; Linha 221 - 4 mm²; montagem em trilho DIN 35/montagem com parafuso; cinza escuro-amarelo



Nº. do item: 221-500

Base de montagem; Linha 221 - 4 mm²; montagem em trilho DIN 35/montagem com parafuso; laranja



Nº. do item: 221-513

Base de montagem; para bornes de 3 condutores; Linha 221 - 4 mm²; com base de montagem de encaixe para montagem horizontal; branco



Nº. do item: 221-513/000-004

Base de montagem; para bornes de 3 condutores; Linha 221 - 4 mm²; com base de montagem de encaixe para montagem horizontal; preto



Nº. do item: 221-523

Base de montagem; para bornes de 3 condutores; Linha 221 - 4 mm²; com base de montagem de encaixe para montagem vertical; branco



Nº. do item: 221-523/000-004

Base de montagem; para bornes de 3 condutores; Linha 221 - 4 mm²; com base de montagem de encaixe para montagem vertical; preto



Nº. do item: 221-503

Base de montagem; para bornes de 3 condutores; Linha 221 - 4 mm²; para montagem com parafuso; branco



Nº. do item: 221-503/000-004

Base de montagem; para bornes de 3 condutores; Linha 221 - 4 mm²; para montagem com parafuso; preto

1.1.3 Jumper

1.1.3.1 Jumper



Nº. do item: 221-941/000-006

Jumper; for conductor entry; 2 via; isolado; azul



Nº. do item: 221-942/000-006

Jumper; for conductor entry; 2 via; isolado; azul



Nº. do item: 221-941

Jumper; for conductor entry; 2 via; isolado; cinza escuro

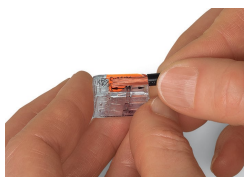


Nº. do item: 221-942

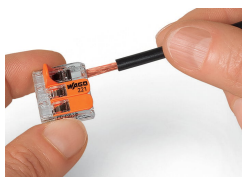
Jumper; for conductor entry; 2 via; isolado; cinza escuro

Notas de instalação

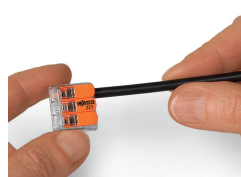
Terminação do condutor



Desencape o condutor até 11 mm (0,43 pol.).



Pull up an orange lever to open the clamping unit.



Then insert the conductor and push the lever back down, flush with the connector housing.



Compact, lever-operated splicing connectors:

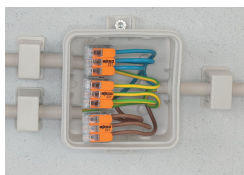
Tool-free connection of fine-stranded conductors from 0.14 ... 4 mm², as well as solid or stranded conductors from 0.2 ... 4 mm² (24 ... 12 AWG).

Safety:

The lever's specially designed rest position reliably prevents accidental unclamping of a connected conductor.

Application safety, for any type of conductor (solid, stranded, fine-stranded), is confirmed by approvals like ENEC or UL.

Aplicação



Fiação de condutores de fios finos em caixas de junção.



Sistema de iluminação de baixa tensão personalizado



Distribuição de iluminação em um teto



Conexão de luz pendente em um teto suspenso