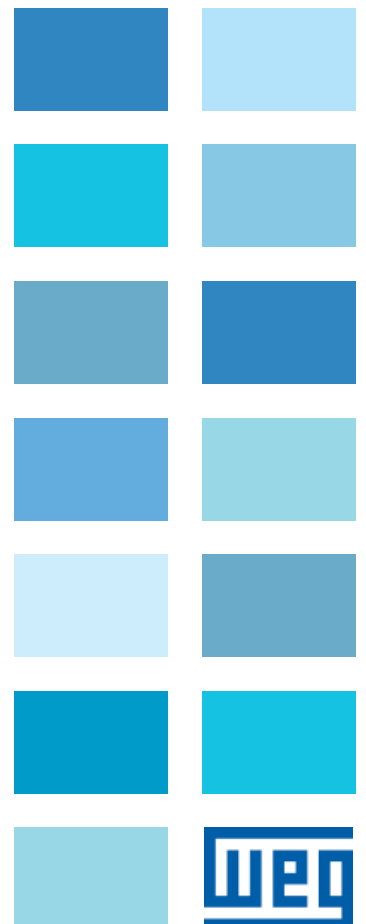


Controlador Lógico Programável

PLC500, PLC500ED e PLC500MC

Manual do Usuário





Manual do Usuário

Série: PLC500

Idioma: Português

Documento: 10009242424 / 01

Data da Publicação: 12/2022

A informação abaixo descreve as revisões ocorridas neste manual.

Versão	Revisão	Descrição
-	R00	Primeira edição
-	R01	Adicionados produtos PLC500ED, PLC500MC e atualizados protocolos

1 INSTRUÇÕES DE SEGURANÇA	1-1
1.1 AVISOS DE SEGURANÇA NO MANUAL	1-1
1.2 AVISOS DE SEGURANÇA NO PRODUTO.....	1-1
1.3 RECOMENDAÇÕES PRELIMINARES	1-1
2 INFORMAÇÕES GERAIS	2-1
2.1 SOBRE O MANUAL.....	2-1
2.2 TERMOS E DEFINIÇÕES UTILIZADAS NO MANUAL	2-1
2.3 SOBRE O PLC500.....	2-2
2.4 ÁREAS DE MEMÓRIA	2-3
2.5 INTERFACES, ENTRADAS E SAÍDAS DIGITAIS.....	2-3
2.6 PROTOCOLOS	2-4
2.7 RECEBIMENTO E ARMAZENAMENTO	2-4
2.8 CONTEÚDO DA EMBALAGEM.....	2-4
3 INSTALAÇÃO MECÂNICA	3-1
3.1 FIXAÇÃO	3-1
3.2 DIMENSÕES.....	3-2
3.2.1 Dimensões do PLC500	3-2
3.2.2 Dimensões dos acessórios	3-3
3.3 CONEXÃO DOS ACESSÓRIOS	3-4
4 INSTALAÇÃO ELÉTRICA	4-1
4.1 ALIMENTAÇÃO.....	4-1
4.2 CONEXÃO DO ATERRAMENTO.....	4-2
5 INTERFACES DE COMUNICAÇÃO ETHERNET	5-1
6 INTERFACE DE COMUNICAÇÃO CAN	6-1
7 INTERFACE DE COMUNICAÇÃO RS485	7-1
8 INTERFACE USB OTG (HOST)	8-1
9 INTERFACE USB DEVICE	9-1
10 LEDS INDICATIVOS	10-1
10.1 LED STATUS	10-2
10.2 LED SERIAL	10-2
10.3 LED CAN.....	10-2
10.4 LED POWER	10-2
10.5 LED DAS ENTRADAS DIGITAIS.....	10-2
10.6 LED DAS SAÍDAS DIGITAIS	10-2

11 SAÍDAS DIGITAIS	11-1
12 ENTRADAS DIGITAIS.....	12-1
13 CARTÕES DE EXPANSÃO.....	13-1
13.1 MODELOS DISPONÍVEIS	13-1
13.2 LIMITE DE ACESSÓRIOS.....	13-2
13.2.1 Exemplos de Configuração e Consumo.....	13-2
14 SOFTWARE DE PROGRAMAÇÃO CODESYS.....	14-1
14.1 PRIMEIROS PASSOS.....	14-2
15 ACESSO VIA WEBPAGE	15-1
16 ESPECIFICAÇÕES TÉCNICAS	16-1

1 INSTRUÇÕES DE SEGURANÇA

Este manual contém informações necessárias para o uso correto do Controlador Lógico Programável PLC500.

Ele foi desenvolvido para ser utilizado por pessoas com treinamento ou qualificação técnica adequados para operar este tipo de equipamento.

Este manual apresenta todas as funções e parâmetros do PLC500, mas não tem o intuito de apresentar todas as aplicações possíveis do PLC500. A WEG não assume responsabilidade por aplicações não descritas neste manual.

Este produto não se destina a aplicações cuja função seja assegurar a integridade física e/ou a vida de pessoas, nem em qualquer outra aplicação em que uma falha do PLC500 possa criar uma situação de risco à integridade física e/ou a vida de pessoas. O projetista que aplica o PLC500 deve prever formas de garantir a segurança da instalação mesmo em caso de falha do Controlador Lógico Programável.

1.1 AVISOS DE SEGURANÇA NO MANUAL

Neste manual são utilizados os seguintes avisos de segurança:

**PERIGO!**

Não considerar os procedimentos recomendados neste aviso pode levar à morte, ferimentos graves e danos materiais consideráveis.

**ATENÇÃO!**

Não considerar os procedimentos recomendados neste aviso pode levar a danos materiais.

**NOTA!**

O texto objetiva fornecer informações importantes para correto entendimento e bom funcionamento do produto.

1.2 AVISOS DE SEGURANÇA NO PRODUTO

Os seguintes símbolos estão afixados ao produto, servindo como aviso de segurança:



Conexão obrigatória ao terra de proteção (PE).

1.3 RECOMENDAÇÕES PRELIMINARES

**PERIGO!**

Somente pessoas com qualificação adequada e familiaridade com o PLC500 e equipamentos associados devem planejar ou implementar a instalação, operação e manutenção deste equipamento. Estas pessoas devem seguir todas as instruções de segurança contidas neste manual e/ou definidas por normas locais.

Não seguir as instruções de segurança pode resultar em risco de vida e/ou danos no equipamento.

1



NOTA!

Para os propósitos deste manual, pessoas qualificadas são aquelas treinadas de forma a estarem aptas para:

1. Instalar, aterrar, energizar e operar o PLC500 de acordo com este manual e os procedimentos legais de segurança vigentes.
2. Utilizar os equipamentos de proteção de acordo com as normas estabelecidas.
3. Prestar serviços de primeiros socorros.



ATENÇÃO!

Os cartões eletrônicos possuem componentes sensíveis a descargas eletrostáticas. Não tocar diretamente sobre componentes ou conectores. Caso necessário, tocar antes na carcaça metálica aterrada ou utilizar pulseira de aterramento adequada.



NOTA!

Leia completamente o manual do usuário antes de instalar ou operar o PLC500.

2 INFORMAÇÕES GERAIS

2.1 SOBRE O MANUAL

Este manual apresenta as principais características técnicas, funcionalidades e instruções de instalação e operação do PLC500, PLC500ED (Edge Device) e PLC500MC (Motion Controller).

Para obter informações detalhadas sobre parametrização, funções e acessórios, consulte os manuais e Application Notes disponíveis no site da WEG www.weg.net e também a ajuda do software CODESYS disponível no help online help.codesys.com.

2.2 TERMOS E DEFINIÇÕES UTILIZADAS NO MANUAL

°C: grau Celsius.

A: ampères.

CAN: do inglês "Controller Area Network" - tipo de rede de comunicação.

CODESYS: software de programação do PLC500.

CPU: do inglês "Central Processing Unit", unidade central de processamento.

Gbyte: gigabyte = 10^9 bytes.

GHz: gigahertz = 10^9 hertz.

I/Os: do inglês "Inputs/Outputs", entradas/saídas.

kHz: quilohertz = 1000 hertz.

mA: miliampère = 0,001 ampère.

Memória FLASH: memória não-volátil que pode ser eletricamente escrita e apagada.

MHz: megahertz = 10^6 hertz.

min: minuto.

ms: milissegundo = 0,001 segundos.

OTG: do inglês "On The Go" – função da interface USB que permite a conexão de outros dispositivos USB.

RTD: do inglês "Resistance Temperature Detector", detector de temperatura por resistência.

s: segundo.

USB: do inglês "Universal Serial Bus" - tipo de interface de comunicação serial concebido para funcionar de acordo com o conceito "Plug and Play".

V: volts.

Webpage: Página da web utilizada para acessar informações referentes ao PLC500, bem como configurar as conexões de rede, atualizar o firmware do produto, entre outras.

Ω: ohms.

2.3 SOBRE O PLC500

O Controlador Lógico Programável PLC500 é um equipamento desenvolvido para atender aplicações de médio e grande porte. Possui alta velocidade de processamento devido a sua CPU composta por um processador Dual-core ARM Cortex-A7 rodando a 1 GHz, um coprocessador Real-time ARM Cortex-M4 rodando a 200 MHz, memória RAM de 1 GByte e Flash de 4 GByte.

Possui um total de 8 saídas digitais, sendo 3 destas com funcionalidade PWM até 300 kHz, e 8 entradas digitais, das quais 4 podem operar até 150 kHz.

Como interfaces de comunicação, estão disponíveis duas portas Ethernet independentes, porta CAN, serial RS485, USB OTG, USB device e Micro SD Card.

São utilizados supercapacitores internos para o Relógio de Tempo Real (RTC) e também para salvar dados retentivos em memória Flash durante o Power Off, dispensando assim o uso de baterias.

O PLC500 permite a conexão de cartões de expansão de entradas e saídas digitais, analógicas, termopar, PT100, PT1000, célula de carga, relés, etc., dando mais flexibilidade às aplicações. Possui conectores plug-in e a fixação pode ser feita em trilho DIN 35 ou diretamente no painel.

A programação do PLC500 é realizada pelo software CODESYS, amplamente difundido no meio industrial, possibilitando a utilização de uma infinidade de aplicações, e funções já desenvolvidas no mercado, bem como a importação de aplicações de outros produtos.

A [Figura 2.1 na página 2-2](#) apresenta o PLC500 e a descrição das interfaces de comunicações, conexões e LEDs indicativos.

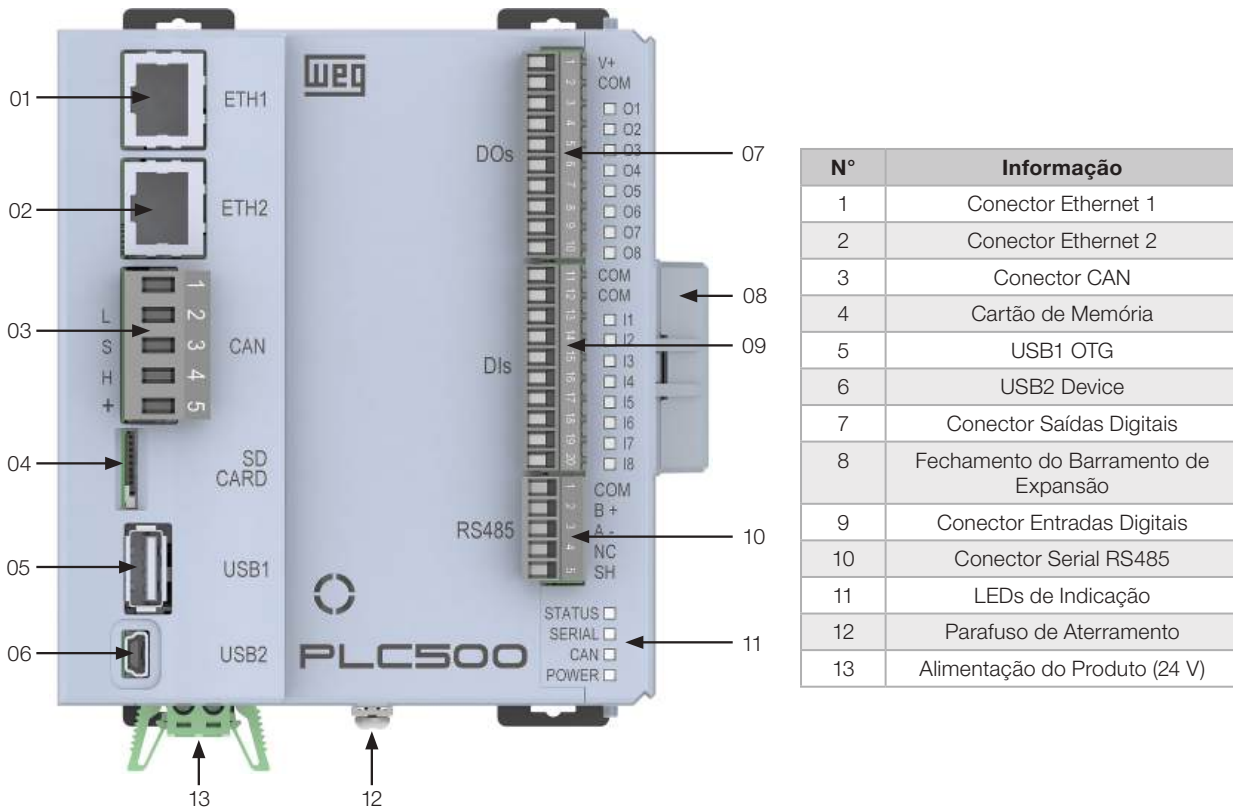


Figura 2.1: O PLC500

2.4 ÁREAS DE MEMÓRIA

O PLC500 possui grande área de memória disponível para o usuário. O uso da memória de uma aplicação pode ser visualizado através do CODESYS em: View -> View memory usage.

A memória do PLC500 está dividida conforme tabela abaixo.

Memória	PLC500	PLC500ED	PLC500MC	Informações
Área 0 (DATA)	8 MB	64 MB	128 MB	Armazena todos os dados locais e globais (variáveis, blocos de função, instâncias, etc.)
Área 1 (CODE)	16 MB	16 MB	32 MB	Armazena todo código gerado pela aplicação e também os dados constantes
Área 2 (RETAIN)	64 kB	64 kB	64 kB	Armazena as variáveis do tipo retain (mantém o valor após o reboot do controlador)
Área 3 (PERSISTENT)	16 kB	16 kB	16 kB	Armazena as variáveis do tipo persistent (mantém o valor após o reboot e também após o download, quando o layout delas se mantem idêntico)

2.5 INTERFACES, ENTRADAS E SAÍDAS DIGITAIS

A tabela abaixo apresenta a quantidade de interfaces de comunicação e de entradas e saídas digitais do PLC500.

Interface	Quantidade
Gigabit Ethernet	2
CAN	1
USB Device	1
USB OTG	1
Serial RS485 Isolada	1
Entradas Digitais Totais	8
Entradas Digitais Rápidas	4
Saídas Digitais Totais	8
Saídas Digitais Rápidas	3

2.6 PROTOCOLOS

A tabela abaixo mostra os protocolos existentes e suas respectivas funções. Os protocolos marcados como "Futuro" serão disponibilizados nas próximas atualizações.

Protocolo	Função	Interface			
		ETH1	ETH2	CAN	RS485
Modbus TCP	Server	Sim	Sim		
	Client	Sim	Sim		
Modbus RTU	Master				Sim
	Slave				Sim
CANopen	Master			Sim	
	Slave			Futuro	
EtherNet/IP	Scanner	Futuro	Futuro		
	Adapter	Sim	Sim		
EtherCAT	Master	Sim	Sim		
	Slave				
OPC UA	Server	Futuro	Futuro		
	Client	Futuro	Futuro		
OPC DA	Server	Futuro	Futuro		
	Client	Futuro	Futuro		
MQTT	Broker	Sim	Sim		
	Client	Sim	Sim		

2.7 RECEBIMENTO E ARMAZENAMENTO

O PLC500 é fornecido embalado em caixa de papelão. Ao receber o produto, verificar se:

- A etiqueta de identificação do PLC500 corresponde ao modelo adquirido.
- Ocorreram danos durante o transporte.

Caso seja detectado algum problema, contatar imediatamente a transportadora.

Se o PLC500 não for logo instalado, deve-se armazená-lo em um lugar limpo e seco (temperatura entre -25 °C e 60 °C), com uma cobertura para evitar a entrada de poeira no interior do Controlador Lógico Programável.

2.8 CONTEÚDO DA EMBALAGEM

- PLC500 com conectores plug-in.
- Guia rápido de instalação, configuração e operação.
- Chapa de aterramento.
- Fechamento do barramento de comunicação.

3 INSTALAÇÃO MECÂNICA

As orientações e sugestões devem ser seguidas visando a segurança de pessoas, e o correto funcionamento do equipamento.

3.1 FIXAÇÃO

O PLC500 e seus acessórios podem ser instaladas em trilho DIN 35 mm conforme indicado na [Figura 3.1 na página 3-1](#). Para isto, proceder da seguinte forma:

- a) Afastar as 4 travas.
- b) Posicionar o controlador no trilho DIN.
- c) Fechar novamente as 4 travas.

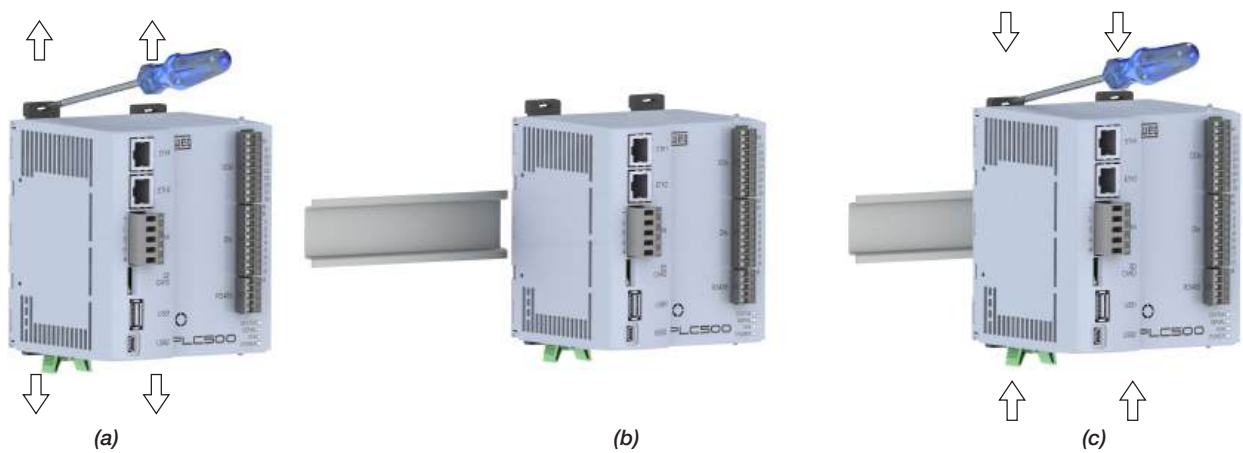


Figura 3.1: Fixação mecânica em trilho DIN

Além do trilho DIN, o PLC500 também pode ser fixado através de parafusos M3 diretamente no painel, conforme [Figura 3.2 na página 3-1](#), para isto:

- a) Afastar as 4 travas.
- b) Parafusar a controlador no painel.

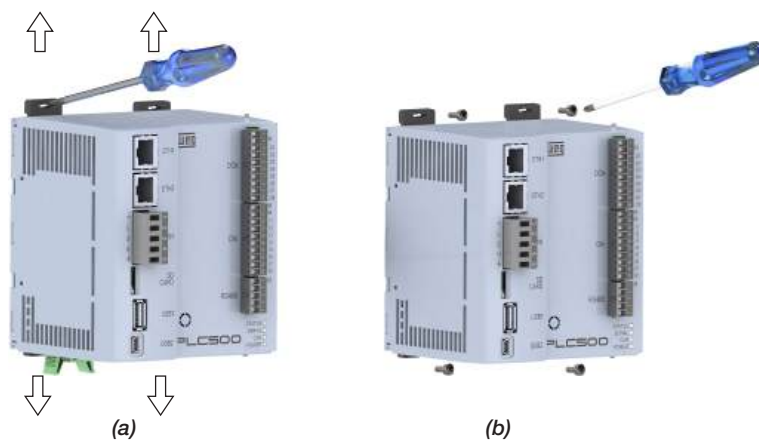


Figura 3.2: Fixação mecânica diretamente no painel

3.2 DIMENSÕES

3.2.1 Dimensões do PLC500

3

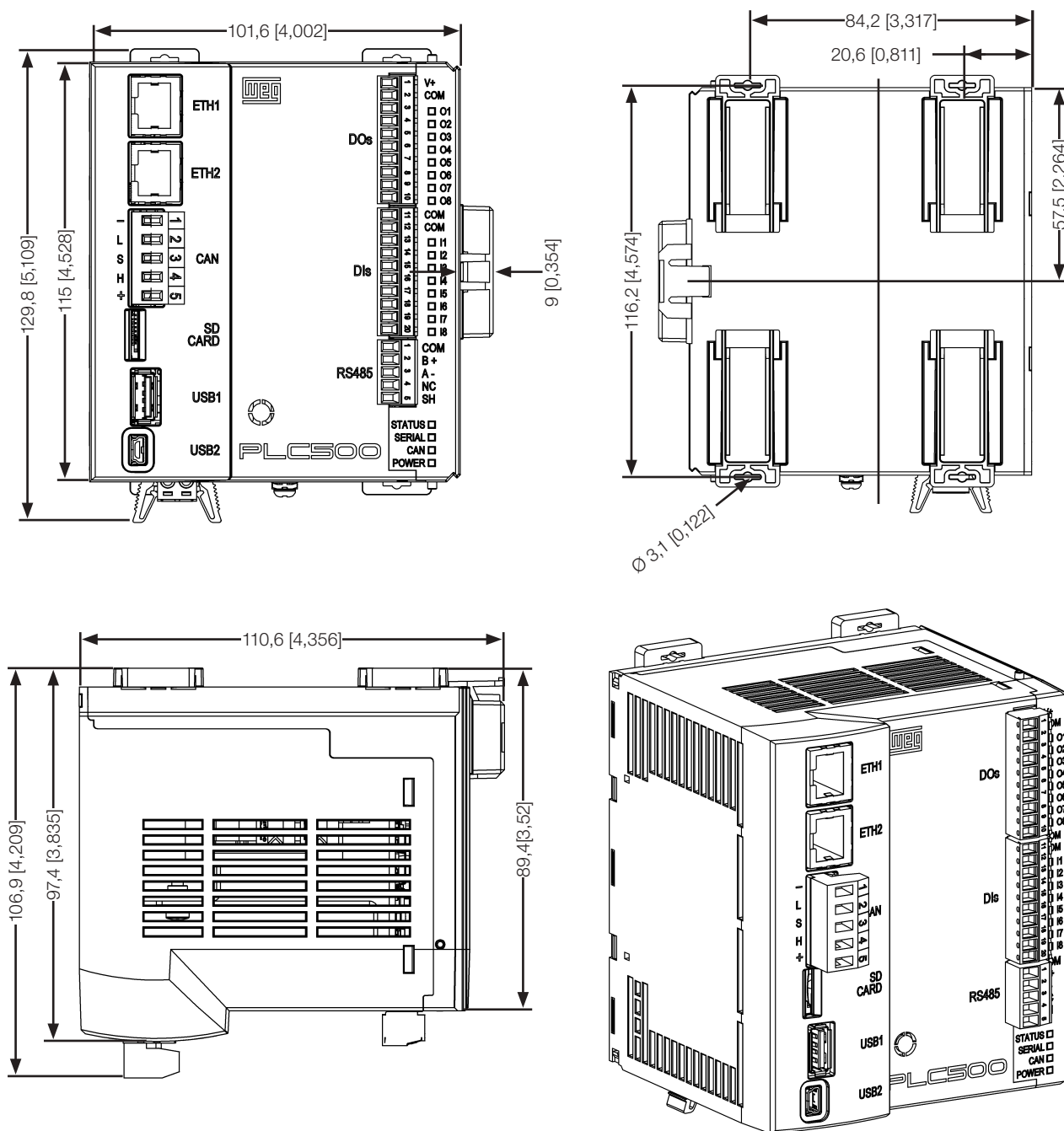


Figura 3.3: Dimensões PLC500 em mm [in]

3.2.2 Dimensões dos acessórios

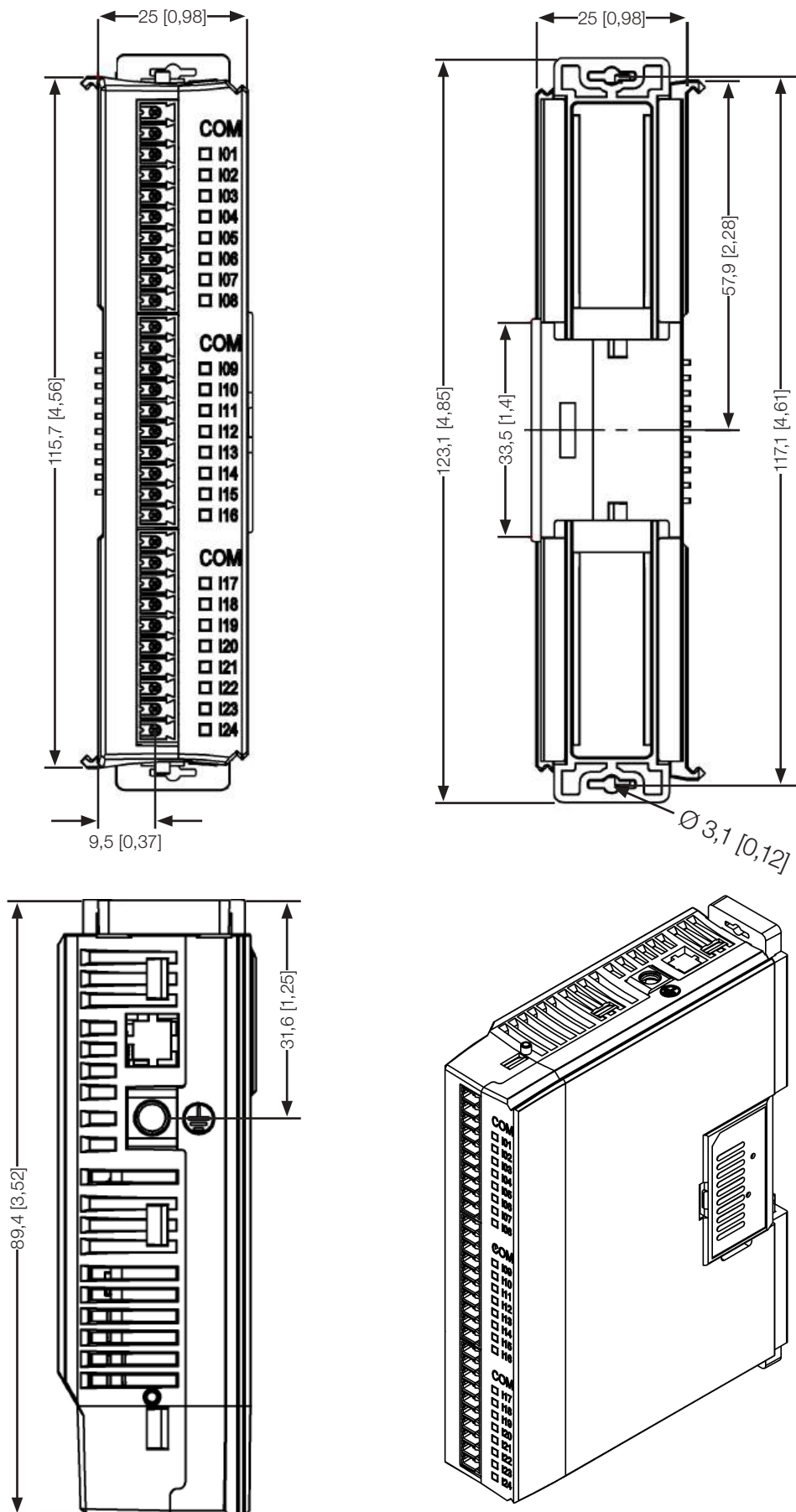


Figura 3.4: Dimensões acessórios em mm [in]

3.3 CONEXÃO DOS ACESSÓRIOS

Os acessórios devem ser inseridos no sentido da imagem abaixo. Antes de adicionar um novo acessório, o fechamento dos módulos deve ser removido e adicionado novamente após a conexão do acessório.

3

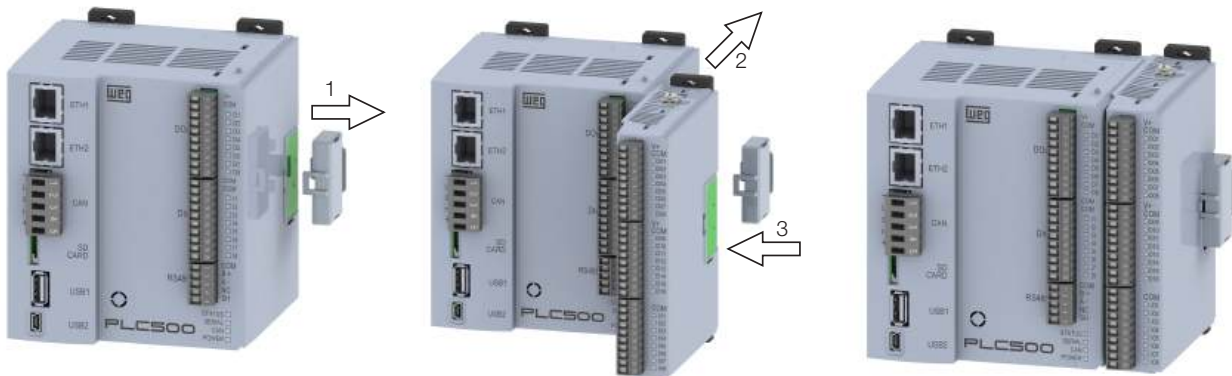


Figura 3.5: Conexão dos Acessórios

A conexão do fechamento do barramento de comunicação do PLC500 é imprescindível para o funcionamento do mesmo.

A correta instalação do fechamento é feita encaixando primeiramente a parte destacada em vermelho (1), em seguida, com um pequeno movimento de rotação, encaixar a parte 2 que fica próxima ao trilho ou painel.



ATENÇÃO!

Os acessórios devem ser instalados ou retirados com o PLC500 desenergizado para evitar a queima de componentes e também permitir que sejam identificados.

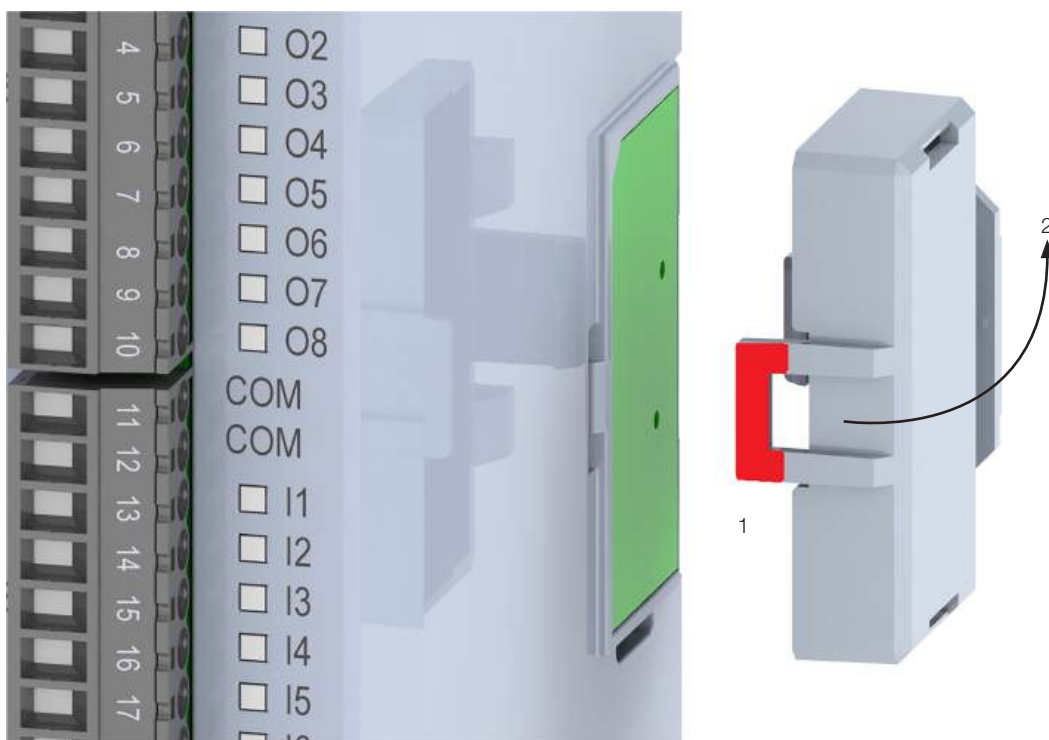


Figura 3.6: Encaixe do fechamento

4 INSTALAÇÃO ELÉTRICA

4.1 ALIMENTAÇÃO

O PLC500 deve ser alimentado por uma fonte externa de 24 V, corrente contínua, com capacidade de corrente de pelo menos 3 A. A tensão mínima de alimentação é de 20,4 V e a máxima de 28,8 V.

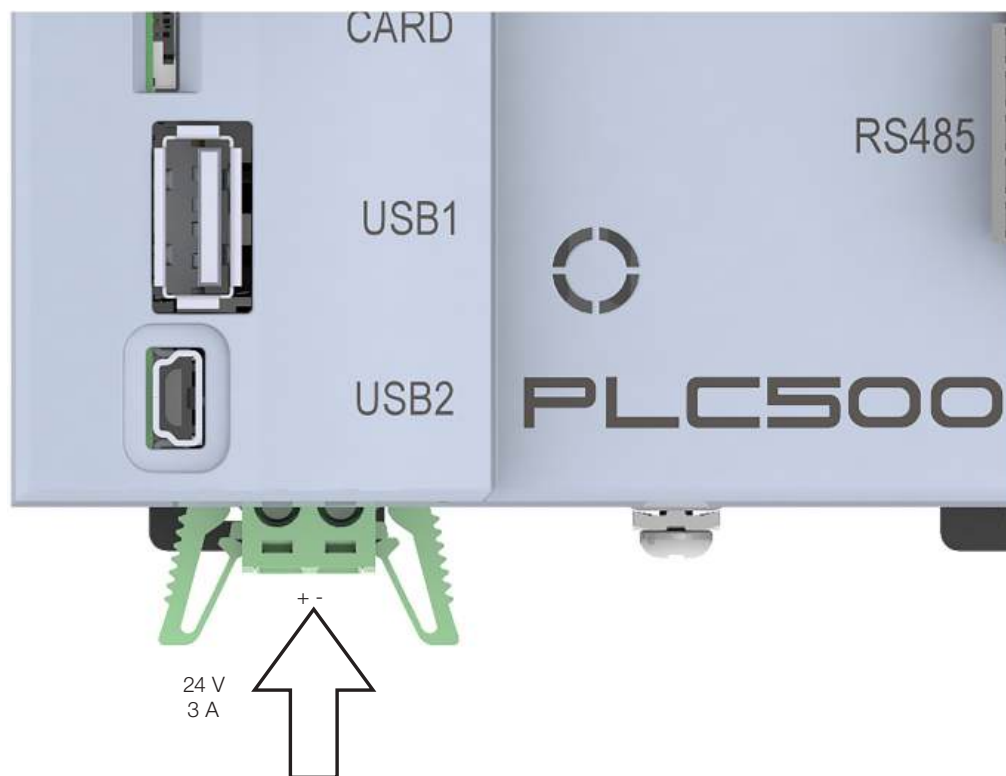


Figura 4.1: Alimentação

4.2 CONEXÃO DO ATERRAMENTO

Utilizar o parafuso indicado na [Figura 4.2 na página 4-2](#) para realizar o aterramento do produto.

Para a conexão do terra às expansões, utilizar a chapa metálica que acompanha o produto, conforme indicado pela seta 1 da [Figura 4.2 na página 4-2](#). Para conectar as demais expansões, utilizar a chapa metálica indicado pela seta 2 da [Figura 4.2 na página 4-2](#).

Para os módulos de expansão analógicos é recomendado utilizar cabos com blindagem e que a mesma esteja devidamente conectada à malha de terra.

O aterramento da blindagem dos cabos analógicos deve ser feito usando a abraçadeira metálica que acompanha a expansão. O aterramento da blindagem serve para minimizar eventuais interferências eletromagnéticas.

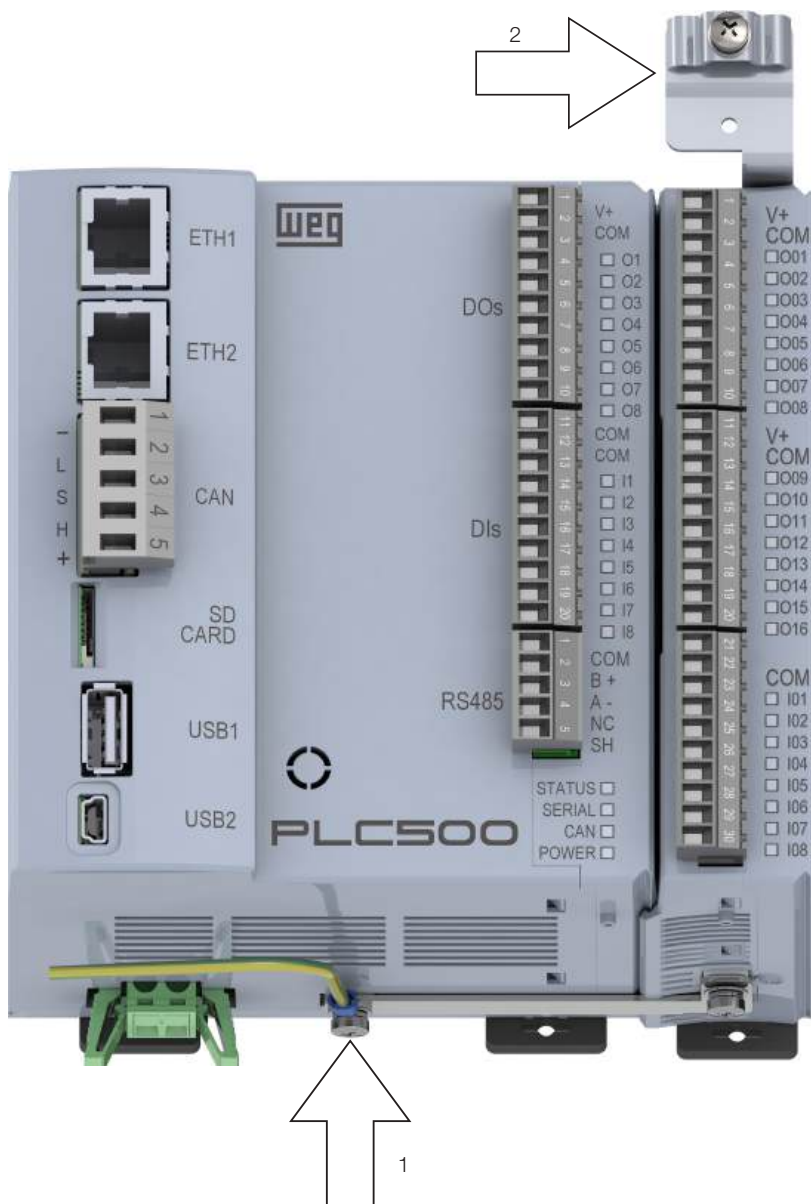


Figura 4.2: Parafuso para aterramento do produto

5 INTERFACES DE COMUNICAÇÃO ETHERNET

O PLC500 possui duas portas Ethernet independentes que podem operar com velocidades de 10/100/1000 Mbps, denominadas ETH1 e ETH2.



Figura 5.1: Conectores Ethernet

Para realizar a instalação, recomenda-se a utilização de cabos Ethernet blindados específicos para a utilização em ambiente industrial.

A porta ETH1 possui IP padrão **192.168.1.10** enquanto a porta ETH2 possui IP padrão **192.168.2.10**.

Estes valores e outras configurações podem ser feitas pelo setup do produto através do CODESYS. Outra opção é fazer o acesso via Webpage, ver [Capítulo 15 ACESSO VIA WEBPAGE na página 15-1](#).

Parameter	Type	Value	Default Value
Firmware			
Firmware version	STRING	'Not connected'	'Not connected'
Update available	STRING	'Not connected'	'Not connected'
Update	Enumeration of BYTE	No	No
Date and Time			
Date	STRING	'2021-12-31'	'2021-12-31'
Time	STRING	'00:00:00'	'00:00:00'
Termination Resistors			
RS485	Enumeration of BYTE	Not Connected	Not Connected
CAN	Enumeration of BYTE	Not Connected	Not Connected
Ethernet 1			
IP	STRING	'192.168.1.10'	'192.168.1.10'
NetMask	STRING	'255.255.255.0'	'255.255.255.0'
IP assignment	Enumeration of BYTE	Static	Static
Ethernet 2			
IP	STRING	'192.168.2.10'	'192.168.2.10'
NetMask	STRING	'255.255.255.0'	'255.255.255.0'
IP assignment	Enumeration of BYTE	Static	Static

Figura 5.2: Configuração da Ethernet via Setup do CODESYS.



NOTA!

As portas Ethernet são independentes e devem operar em redes distintas.

Para mais detalhes, consulte os Application Notes disponíveis no site da WEG.

6 INTERFACE DE COMUNICAÇÃO CAN

O PLC500 possui interface CAN isolada e com alimentação interna própria. O conector plug-in de 5 vias para conexão da rede CAN possui a seguinte pinagem:

Pino	Nome	Grafia	Função
1	COM	-	Comum da rede CAN (ligado ao polo negativo da rede CAN)
2	CAN_L	L	Sinal de comunicação CAN_L
3	SHIELD	S	Blindagem do Cabo
4	CAN_H	H	Sinal de comunicação CAN_H
5	NC	+	Não conectado (pode receber o polo positivo da rede CAN)



Figura 6.1: Conector CAN

O PLC500 possui fonte interna para alimentação da rede CAN, não necessitando que o pino 5 seja conectado. Apesar disto, é recomendado que o pino 1 (COM) seja conectado ao mestre e aos demais escravos para deixar a rede CAN na mesma referência de tensão.

A interface CAN necessita de resistores de terminação de 120 Ω nos dispositivos extremos conectados à rede CAN. O PLC500 possui esses resistores internamente, podendo ser conectados e desconectados via software, através do setup do CODESYS.

A Rede CANopen possui configuração do endereço e baud rate através do software de programação.

Para mais detalhes, consulte o Application Notes CANopen disponível no site da WEG.

7 INTERFACE DE COMUNICAÇÃO RS485

Interface serial isolada, multiponto, destinada a comunicação em rede. Opera como mestre ou escravo no protocolo Modbus RTU.

O conector plug-in de 5 vias para conexão da rede Modbus possui a seguinte pinagem:

Pino	Nome	Função
1	COM	Comum da RS485
2	B +	Sinal de comunicação B +
3	A -	Sinal de comunicação A -
4	NC	Não conectado
5	SHIELD	Blindagem do Cabo

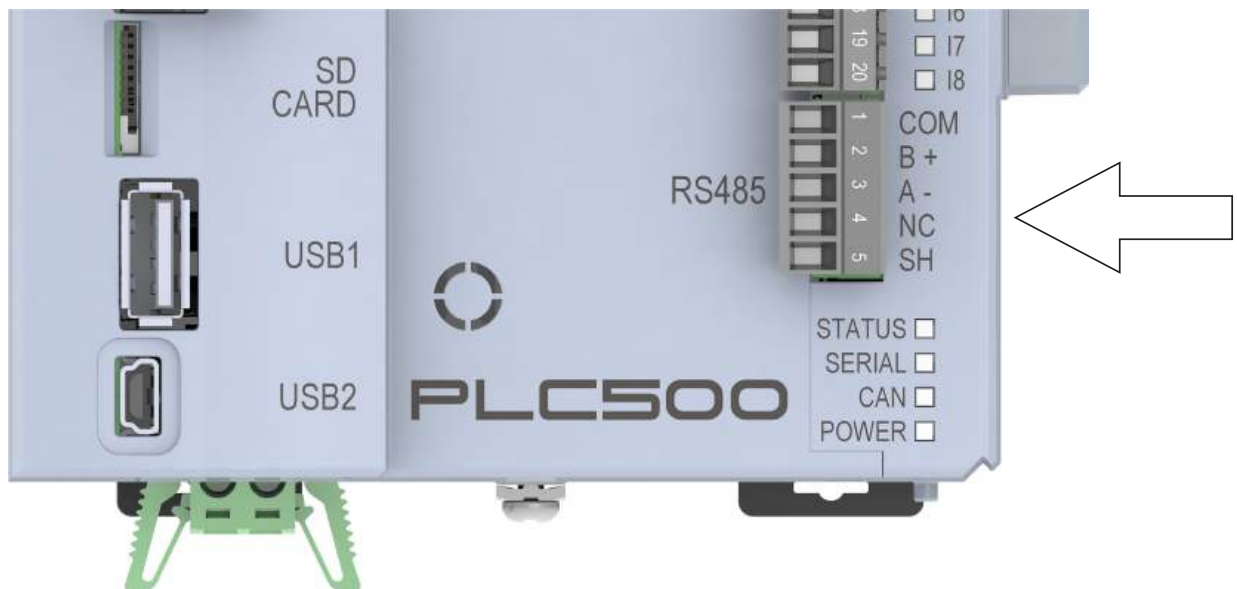


Figura 7.1: Conector RS485

A comunicação serial RS485 possui configuração do endereço, baud rate e bytes através do software de programação do produto. Resistores de terminação internos também podem ser adicionados à rede RS485 através do Setup do CODESYS.

Para mais detalhes, consulte o Application Note Modbus RTU disponível no site da WEG.

8 INTERFACE USB OTG (HOST)

O PLC500 possui uma porta USB OTG tipo-A (USB1) que permite que o produto opere como host de uma comunicação USB. Esta porta pode receber dispositivos "plug and play" como pen drives, para leitura e armazenamento de dados.



ATENÇÃO!

Como esta é uma interface não isolada, não deve ser utilizada para troca de dados entre CLPs ou outros dispositivos formando uma rede. Se for utilizado cabo para comunicar com algum dispositivo, este não pode ultrapassar 3 metros.



Figura 8.1: Conector USB HOST

9 INTERFACE USB DEVICE

O PLC500 possui uma porta Mini USB (USB2) que emula uma porta Ethernet para ser usada exclusivamente para programação, parametrização e monitoração do produto através de um computador. O endereço IP desta porta é fixo: **192.168.234.234**.

Como esta é uma interface não isolada, ela não deve ser usada para a operação do PLC500, deve ser usada apenas para configuração no start-up.

O cabo usado para esta conexão deve ser Mini-USB tipo-B blindado, limitado à 3 metros de comprimento. Cabos sem blindagem podem provocar erros de comunicação.

Para acessar esta interface, proceder da seguinte forma:

- 1) Conectar o cabo mini USB na porta USB2 e no computador.
- 2) Instalar o Driver USB Ethernet RNDIS.
- 3) Nas propriedades do Protocolo IPV4, definir o IP como estático, dentro da mesma rede (ex: **192.168.234.100**) conforme [Figura 9.1 na página 9-1](#).

Fazendo isto, o PLC500 estará pronto para ser acessado através do CODESYS.

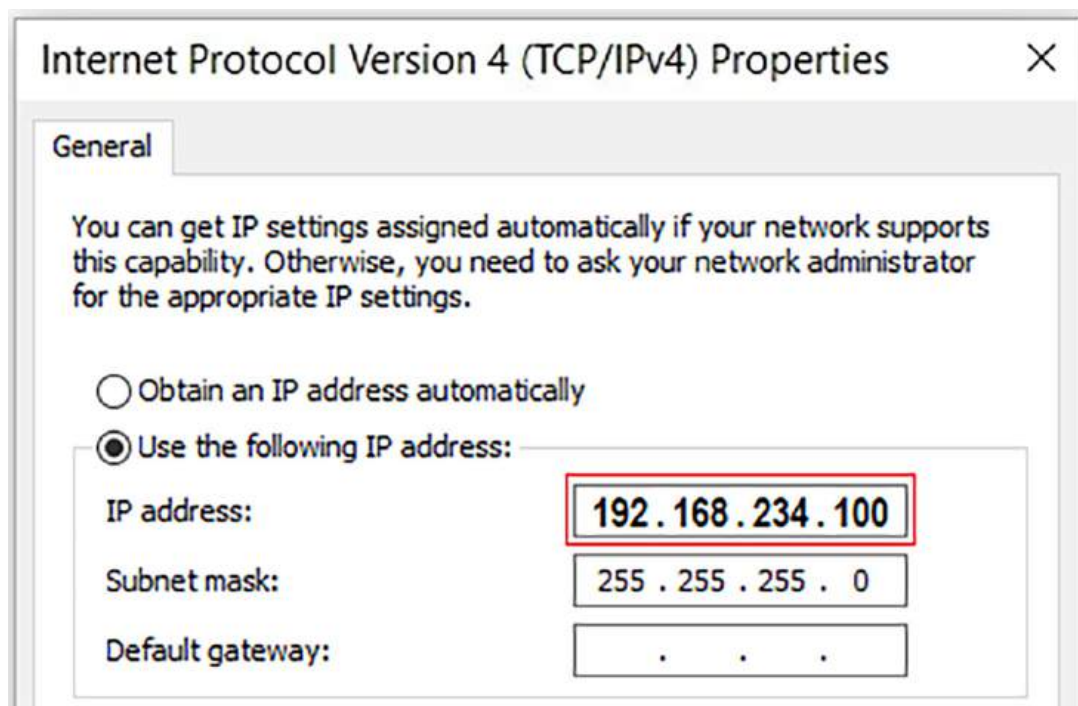


Figura 9.1: Propriedades da USB Device emulando uma porta Ethernet



ATENÇÃO!

O PLC500 e o computador devem estar no mesmo potencial de terra. Recomenda-se o uso de computadores do tipo Laptop (portátil) ao invés de desktops.



Figura 9.2: Conector USB Device

10 LEDS INDICATIVOS

O PLC500 possui LEDs para indicação do estado do controlador, das redes de comunicação e também para indicar o estado das entradas e das saídas digitais, conforme figura:

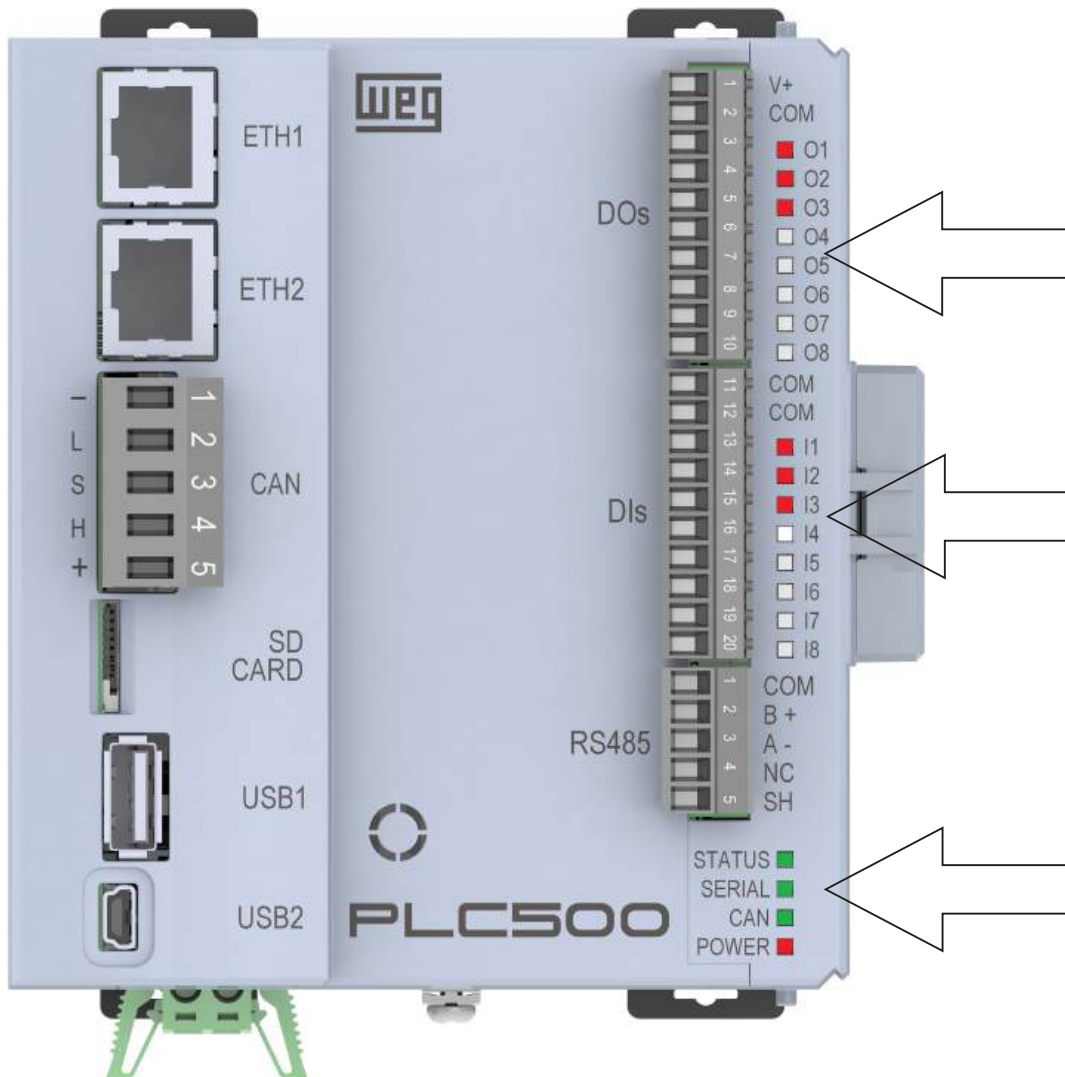


Figura 10.1: LEDs

10.1 LED STATUS

Indica o estado da aplicação do controlador, conforme tabela:

LED	Descrição
VERDE	Aplicação rodando
VERMELHO	Aplicação parada
APAGADO	Sem aplicação

10.2 LED SERIAL

LED bicolor que indica o estado da comunicação Serial RS485. Verificar o Application Notes Modbus RTU, disponível no site da WEG.

10.3 LED CAN

LED bicolor que indica o estado da interface de comunicação CAN. Verificar o Application Notes CANopen, disponível no site da WEG.

10.4 LED POWER

LED vermelho que indica que o PLC500 está energizado.

10.5 LED DAS ENTRADAS DIGITAIS

Os LEDs I1 até I8 representam, respectivamente, as entradas digitais DI1 até DI8.

Os LEDs das entradas digitais acendem vermelho quando a entrada é excitada.

10.6 LED DAS SAÍDAS DIGITAIS

Os LEDs O1 até O8 representam, respectivamente, as saídas DO1 até DO8. No PLC500 os LEDs das saídas digitais acendem vermelho sempre que a saída digital estiver ativa.

11 SAÍDAS DIGITAIS

O PLC500 possui 8 saídas digitais próprias isoladas. O circuito das saídas digitais deve ser alimentado externamente por uma fonte de 24 V conectada aos pinos 1 (V+) e 2 (COM) do conector DOs, conforme [Figura 11.1 na página 11-1](#) abaixo.

As saídas digitais DO1, DO2 e DO3 são do tipo push-pull, ou seja, acionam a carga ligada tanto ao V+ quanto ao COM. Essas 3 saídas podem ser usadas como saídas digitais normais ou como PWM independentes, com duty cycle variável de 0 a 100 % em até 300 kHz. A capacidade de corrente de cada uma delas é de 100 mA.

As saídas digitais DO4, DO5, DO6, DO7 e DO8 são do tipo PNP, ou seja, acionam a carga ligada ao COM e podem fornecer uma corrente de até 500 mA cada uma.

A tabela abaixo apresenta o nome e a função de cada um dos pinos do conector das saídas digitais. Para este conector, utilizar cabos AWG 30-16.

LED	Descrição	Função 1	Função 2
1	V+	Positivo da alimentação das saídas	
2	COM	Negativo ou comum das saídas	
3	DO1	Saída digital 1	PWM 1 (300 kHz)
4	DO2	Saída digital 2	PWM 2 (300 kHz)
5	DO3	Saída digital 3	PWM 3 (300 kHz)
6	DO4	Saída digital 4	
7	DO5	Saída digital 5	
8	DO6	Saída digital 6	
9	DO7	Saída digital 7	
10	DO8	Saída digital 8	

O exemplo da [Figura 11.1 na página 11-1 \(a\)](#) mostra duas cargas ligadas na DO1 em formato push-pull, ou seja, quando L1 está energizada, L2 não, e vice-versa. Outras sete cargas estão ligadas às saídas DO2 a DO8, que ao serem acionadas, aplicam V+ nas cargas e sinalizam através do respectivo LED vermelho. Neste caso, apenas as saídas DO1, DO3 e DO5 estão acionadas. Na [Figura 11.1 na página 11-1 \(b\)](#) temos as 3 saídas PWM acionadas.

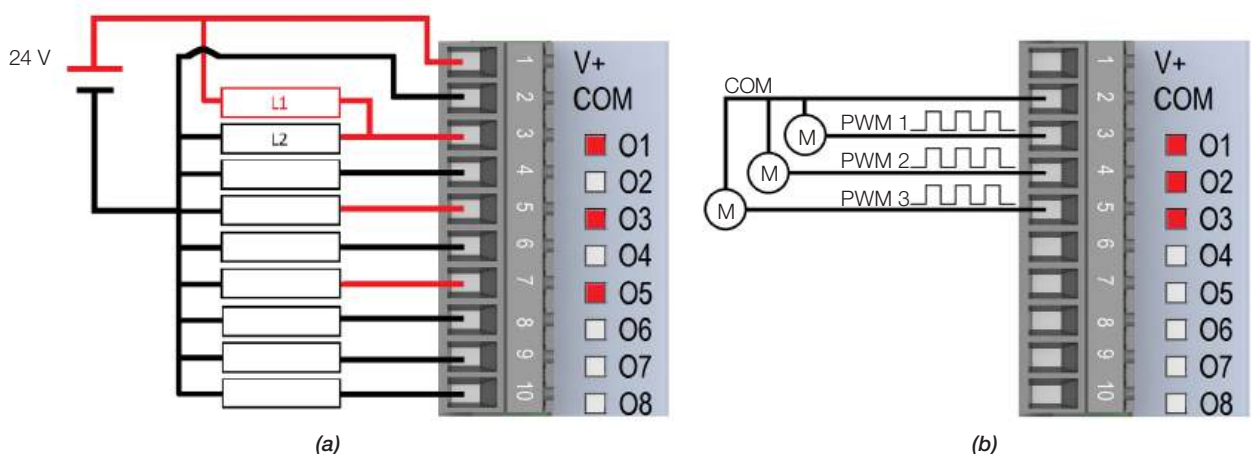


Figura 11.1: Saídas Digitais e PWM do PLC500

12 ENTRADAS DIGITAIS

O PLC500 possui 8 entradas digitais isoladas que devem ser excitadas por uma fonte de 24 V. Os níveis para acionamento das entradas são de 10 a 28,8 V para nível alto e menor do que 3 V para nível baixo.

As entradas DI1, DI2, DI3 e DI4 são rápidas e podem ser usadas para contagem de pulso ou para leitura de encoder em quadratura. Para isto, configurar a função de cada entrada no setup via CODESYS e utilizar os blocos disponíveis.

Para estes conectores, utilizar cabos AWG 30-16. A tabela abaixo apresenta o nome e a função de cada um dos pinos dos conectores das Entradas.

Pino	Nome	Função 1	Função 2	Função 3
11	COM	Comum		
12	COM	Comum		
13	DI1	Entrada Digital 1	Quadratura Pulso A (enc 1)	Entrada Pulso (enc 1)
14	DI2	Entrada Digital 2	Quadratura Pulso B (enc 1)	Direção Pulso (enc 1)
15	DI3	Entrada Digital 3	Quadratura Pulso A (enc 2)	Entrada Pulso (enc 2)
16	DI4	Entrada Digital 4	Quadratura Pulso B (enc 2)	Direção Pulso (enc 2)
17	DI5	Entrada Digital 5		
18	DI6	Entrada Digital 6		
19	DI7	Entrada Digital 7		
20	DI8	Entrada Digital 8		

O exemplo da [Figura 12.1 na página 12-1](#) mostra as Entradas Digitais DI1, DI3 e DI5 acionadas através do terminal positivo da fonte (PNP).

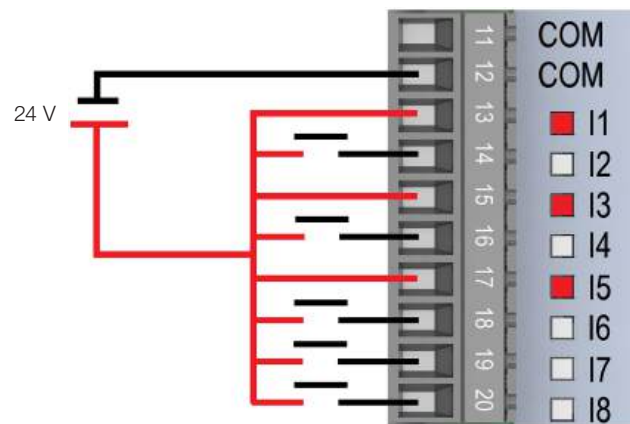


Figura 12.1: Entradas Digitais PLC500

O exemplo da [Figura 12.2 na página 12-2 \(a\)](#), mostra a ligação de dois encoders em quadratura e a [Figura 12.2 na página 12-2 \(b\)](#), mostra a ligação de duas entradas de pulso e direção.

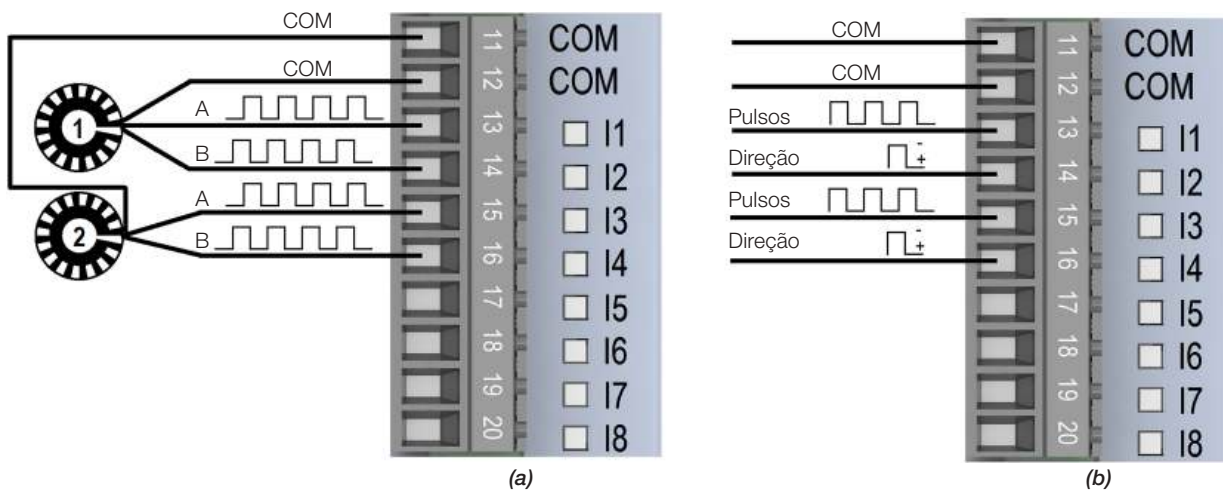


Figura 12.2: Ligação das entradas rápidas para encoder e pulso

13 CARTÕES DE EXPANSÃO

O PLC500 possui um barramento que permite a conexão de até 8 cartões de expansão, conforme imagem:



Figura 13.1: PLC500 com oito cartões de expansão

Os cartões de expansão são incorporados de forma simples e rápida ao PLC500, usando o conceito "Plug and Play", pelo próprio usuário. Quando o PLC500 é energizado, o circuito eletrônico identifica a quantidade de expansões conectadas, o modelo e a versão de firmware de cada uma delas. Também é feito um endereçamento conforme a posição de cada uma, para que seja possível acessá-las através do barramento de comunicação.



ATENÇÃO!

Os acessórios devem ser instalados ou retirados com o PLC500 desenergizado para evitar a queima de componentes e também permitir que sejam identificados.

13.1 MODELOS DISPONÍVEIS

A tabela abaixo apresenta de forma resumida cada uma das expansões disponíveis para o PLC500. Para mais detalhes, consulte o manual de cada um dos acessórios.

Modelo	Característica
MOD1.00 - 24Dis	24 entradas digitais bidirecionais
MOD1.10 - 24DOs	24 saídas digitais isoladas 24 V/500 mA
MOD1.20 - 16DO/8DI	16 saídas digitais isoladas 24 V/500 mA e 8 entradas digitais bidirecionais
MOD1.30 - 08DO/16DI	8 saídas digitais isoladas 24 V/500 mA e 16 entradas digitais bidirecionais
MOD2.00 - 7AI	7 entradas analógicas em tensão ou corrente
MOD3.00 - 8AO	8 saídas analógicas em tensão 0 a 10 V e 4 em corrente 0 a 20 mA
MOD4.00 - 7TH	7 entradas para termopar tipo J, K e T
MOD5.00 - 4RTD	4 entradas para termistor tipo PT100 e PT1000
MOD6.00 - 2SG	2 entradas para célula de carga
MOD7.00 - 6RE	6 saídas à relé

13.2 LIMITE DE ACESSÓRIOS

O PLC500 permite o acoplamento de até 8 módulos de expansão. Entretanto, existe uma limitação de 500 mA na fonte de +/-15 V que alimenta parte do circuito de algumas das expansões.

Para saber quantos acessórios podem ser acoplados, use a tabela abaixo com os valores do consumo de corrente de cada módulo:

Modelo	Consumo
MOD1	0 mA
MOD2	40 mA
MOD3	150 mA
MOD4	0 mA
MOD5	0 mA
MOD6	30 mA
MOD7	50 mA

13.2.1 Exemplos de Configuração e Consumo

Ex1: $3 \times \text{MOD3} + 1 \times \text{MOD2} + 4 \times \text{MOD1} = 3 \times 150 + 1 \times 40 + 4 \times 0 = 490 \text{ mA}$ (OK).

Ex2: $2 \times \text{MOD3} + 4 \times \text{MOD6} + 1 \times \text{MOD7} = 2 \times 150 + 4 \times 30 + 1 \times 50 = 470 \text{ mA}$ (OK).

Ex3: $2 \times \text{MOD3} + 3 \times \text{MOD6} + 3 \times \text{MOD7} = 2 \times 150 + 3 \times 30 + 3 \times 50 = 540 \text{ mA}$ (Limite de corrente excedido).

**NOTA!**

O somatório de consumo não pode ultrapassar 500 mA e o número máximo de acessórios é 8. Um erro será gerado no software de programação CODESYS caso esse limite seja ultrapassado.

14 SOFTWARE DE PROGRAMAÇÃO CODESYS

O PLC500 é programado através do software CODESYS V3.5 (ou superior), disponível para download no site da WEG e no site do fabricante. Esta ferramenta de programação é amplamente difundida no meio industrial para diversos tipos de automação, desde lógicas simples até complexas, como robótica, controle de movimento e também voltadas para a indústria 4.0.

Uma infinidade de blocos e funções prontas estão disponíveis para o CODESYS através de bibliotecas que podem ser adicionadas ao projeto. Além disso, lógicas desenvolvidas para outros controladores podem ser importadas e adaptadas para serem utilizadas no PLC500.

Todas as cinco linguagens de programação definidas na IEC 61131-3[2] estão disponíveis na interface de desenvolvimento do CODESYS e podem ser utilizadas em uma mesma aplicação. São elas:

- LD (Ladder) Linguagem ladder.
- ST (Structured Text) Texto Estruturado.
- SFC (Sequential Flow Chart) Diagrama de Fluxo.
- FBD (Function Block Diagram) Diagrama de bloco.

O CODESYS contém, adicionalmente, a linguagem gráfica CFC (do inglês Continuous Function Chart) que não é descrita na IEC 61131-3, que pode ser compreendida como um diagrama de blocos com posicionamento livre, onde o programador pode posicionar os blocos e efetuar a conexões de dados utilizando o mouse com funções do tipo arrastar e soltar.

Para mais detalhes sobre o CODESYS, acesse: www.codesys.com.

14.1 PRIMEIROS PASSOS

- 1) Faça o download do software CODESYS diretamente do site da WEG ou do site do fabricante e realize a instalação.
- 2) Faça o download do pacote do PLC500 para o CODESYS através do site da WEG.
- 3) Após a instalação do software CODESYS, entre no diretório de instalação (C:\Program Files (x86)\CODESYS\APInstaller) e execute o aplicativo **APInstaller.GUI**. Será aberto o CODESYS Installer, onde é possível atualizar a versão do software, bem como adicionar e remover pacotes.
- 4) Serão mostradas todas as instalações do CODESYS presentes no computador. Escolha a versão de interesse e clique em **Change**, conforme [Figura 14.1 na página 14-2](#).

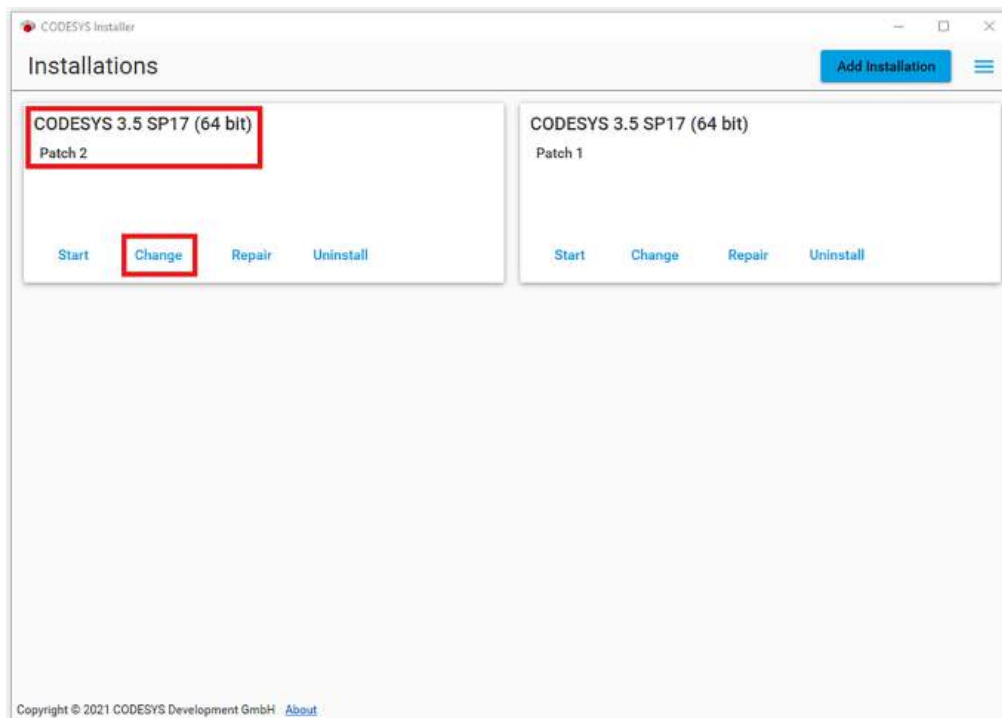


Figura 14.1: Tela principal do CODESYS Installer. Instalando um novo pacote

- 5) Será aberta uma nova janela, onde pode ser conferida a versão do software. Clique em **Install File** e busque pelo pacote do PLC500 baixado do site da WEG. Clique em **OK** e então em **Continue**. O pacote será instalado. A [Figura 14.2 na página 14-3](#) mostra a tela com os dados mencionados.

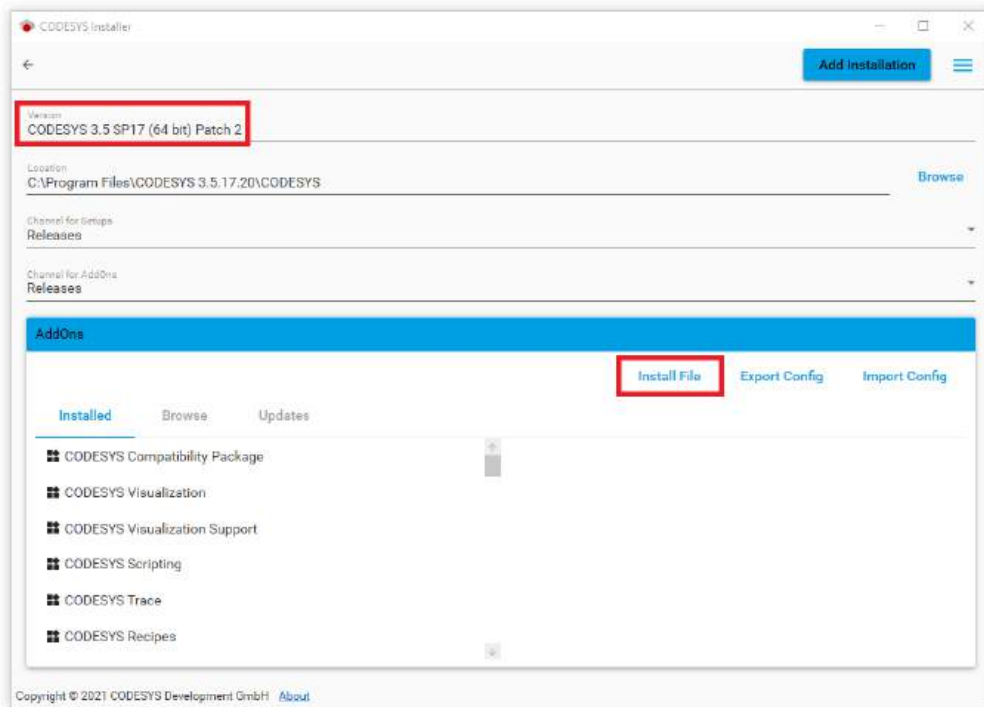


Figura 14.2: Instalação do pacote WEG para CODESYS

- 6) Conecte o PLC500 ao Computador utilizando uma das portas Ethernet ou a porta USB2. Para mais detalhes sobre estas conexões, veja o capítulo respectivo de cada uma.
- 7) Crie um novo projeto em **File -> New Project**. Selecione **Standard Project**, defina o nome e o local que será salvo. Selecione o Device PLC500-WEG e a linguagem de programação desejada, conforme [Figura 14.3 na página 14-3](#).

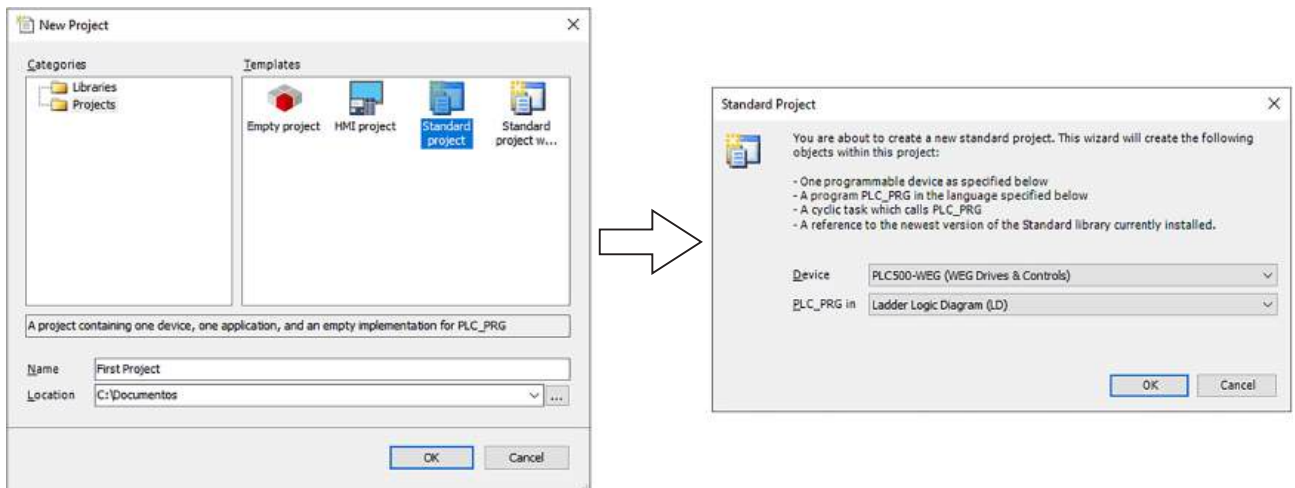


Figura 14.3: Criação de um novo projeto

15 ACESSO VIA WEBPAGE

O PLC500 possui uma página web específica para a verificação das informações do produto, configuração das conexões de rede, visualização dos estados das entradas e das saídas digitais e para a atualização do firmware.

Para acessar a webpage, deve-se proceder da seguinte forma:

- 1) Conecte o PLC500 ao computador utilizando uma das portas Ethernet ou a porta USB2. Para mais detalhes sobre estas conexões, veja o capítulo respectivo de cada uma.
- 2) A tabela abaixo apresenta os endereços de IP padrões das portas de comunicação para acessar a webpage. O Computador deverá ser configurado com IP estático dentro da mesma rede utilizada. Exemplo: 192.168.1.100 para a ETH1.

Conexão	IP padrão
ETH1	192.168.1.10
ETH2	192.168.2.10
USB2	192.168.234.234

- 3) Abra um navegador web e digite o respectivo IP da conexão. A webpage será aberta conforme a [Figura 15.1 na página 15-1](#), e mostrará a tela de login do produto. Para o primeiro acesso utilize "weg" para Username e Password.



Figura 15.1: Webpage do PLC500

Para mais detalhes da Webpage do PLC500, consulte o Application Note disponível no site da WEG.

16 ESPECIFICAÇÕES TÉCNICAS

Alimentação		Tensão recomendada 24V CC (20,4 V até 28,8 V)
		Fonte recomendada: capacidade mínima de 3 A
Consumo PLC500		150 mA (em regime, sem acessórios, sem redes)
Consumo Expansões		Aproximadamente 50 mA
Processador		IMX7 Dual Core @1 GHz + Coprocessador @200 MHz
Linux Kernel		V4.14.98 (com Real Time)
Tempo de ciclo	100 mil Instruções	Tempo Total 1,19 ms
	Por Instrução	12 ns
Memória	RAM	1 GB
	Flash	4 GB
Capacidade Máxima de Instruções		Aproximadamente 6 milhões de instruções simples
Entradas Digitais		8 x PNP
		Tensão máxima de entrada de 28,8 V
		Entrada rápidas: DI1 a DI4 - 150 kHz Por Canal
		Nível alto: $V_{in} \geq 10 V$
		Nível baixo: $V_{in} \leq 5 V$
		Consumo em 24 V: 2,1 mA
		Tensão de isolamento: 500 V
		Máx. N° DI por através de cartões de expansão: 200 Pontos
Saídas Digitais	Rápidas DO1, DO2 e DO3	Tipo Push-Pull
		Tensão recomendada V+: 24 V
		Tensão máxima V+: 28,8 V
		Frequência máxima: 300 kHz
		Largura PWM: 0,0 % até 100,0 %
	Corrente máxima: 100 mA/saída	
	Normais DO4...DO8	Tipo PNP
		Tensão recomendada V+: 24 V
		Tensão máxima V+: 28,8 V
		Corrente máxima das saídas DO4...DO8: 500 mA/saída
Portas de Comunicação	Mini USB Device	Transferência de programa e monitoração (emula uma Ethernet)
	CAN	CANopen (Mestre)
		N° Máx. escravos: 126
	RS485	Modbus RTU (Mestre/Escravo)
		N° Máx. escravos: 246
	USB Host	USB 2.0 (Pen Drive)
	Ethernet	2 x Portas 10/100/1000 (RJ45) - Modbus TCP - Ethernet/IP
Cartão SD	Até 2 TB	
Cartões de Expansão	Número Máximo	8
	Quantidade DOs	200
	Quantidade DIs	200
	Entradas Analógicas	56
	Entradas Termopar	56
	Entradas PT100/PT100	32
	Células de Carga	16 canais (até 4 em paralelo por canal)
	Relés	48

Temperatura de Operação	0 °C até 50 °C
Temperatura de Armazenagem	-25 °C até 60 °C
Grau de Proteção	IP20
Grau de Poluição	2 (conforme EN50178 e UL508C), com poluição não condutiva
Montagem	Em trilho DIN ou parafusado em painel
Software	CODESYS® (V3.5 SP18 ou superior)
Linguagem de Programa	LD (Ladder) - ST (Texto Estruturado) - CFC (Gráfico Contínuo de Função) - SFC (Diagrama de Fluxo) - FBD (Diagrama de Bloco)
Certificações	CE
Dimensões	129,8 x 101,6 x 106,9 mm (A x L x P)
Peso	0,540 kg