

Este manual possui avisos de segurança, precauções, montagem, operação, inspeção, manutenção e procedimentos de limpeza da ferramenta de crimpar terminais YQK, adquirida na empresa Sibratec. Estas são ferramentas hidráulicas para terminais de compressão. Ela traz muitas vantagens como um ótimo design, de fácil operação, alta pressão, alta eficiência, etc. É a ferramenta perfeita para ser utilizada em um canteiro de obras elétrico.



■ REGRA GERAL DE SEGURANÇA

Para trabalhar em condições seguras com esta ferramenta, é imperativo ler com atenção as instruções e cumpri-las. Se você não respeitar as informações que estão no manual de instruções a garantia será anulada.

1. Segurança no local de trabalho

- Mantenha a área de trabalho limpa e bem iluminada. As áreas desorganizadas e escuras são um convite para acidentes.
- Esta ferramenta não é isolada; por favor não usá-la em redes energizadas.
- Mantenha as crianças ou os transeuntes afastados ao operar a ferramenta de compressão hidráulica. Distrações podem fazer com que você cause algum acidente.
- Por favor, não use ou guarde esta ferramenta sob a alta temperatura, ou em torno de líquido corrosivo. Preste atenção aos kits de vedação trocando- os com o envelhecimento da ferramenta.

2. A segurança pessoal

- Fique atento, olhe o que você está fazendo e use o bom senso ao operar a ferramenta. Não use a ferramenta quando você estiver cansado ou ainda sob a influência de drogas, álcool ou medicamentos. Um momento de desatenção pode resultar em sérios ferimentos.
- Use equipamento de segurança. Sempre use equipamentos de segurança como máscara, capacete, sapatos de isolamento e etc para reduzir o risco de ferimentos pessoais.
- Por favor, use a ferramenta corretamente, a ferramenta com seu funcionamento correto fará o trabalho melhor e mais seguro, na velocidade para a qual foi projetada.
- Não coloque os dedos na cabeça da ferramenta de compressão hidráulica durante o funcionamento. Seus dedos podem ser esmagados.

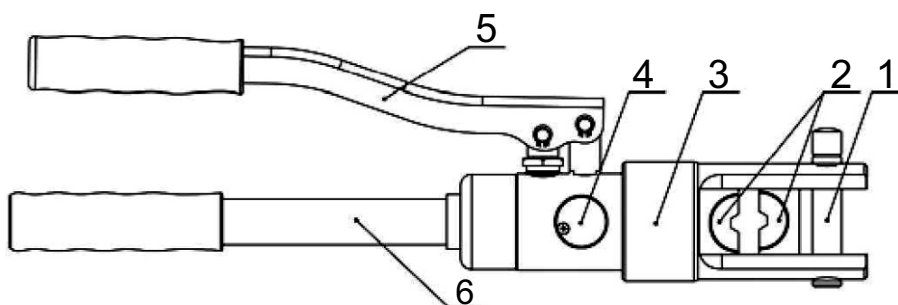
3. Serviço

O alicate hidráulico deve ser manuseado por um técnico qualificado.

ESPECIFICAÇÕES:

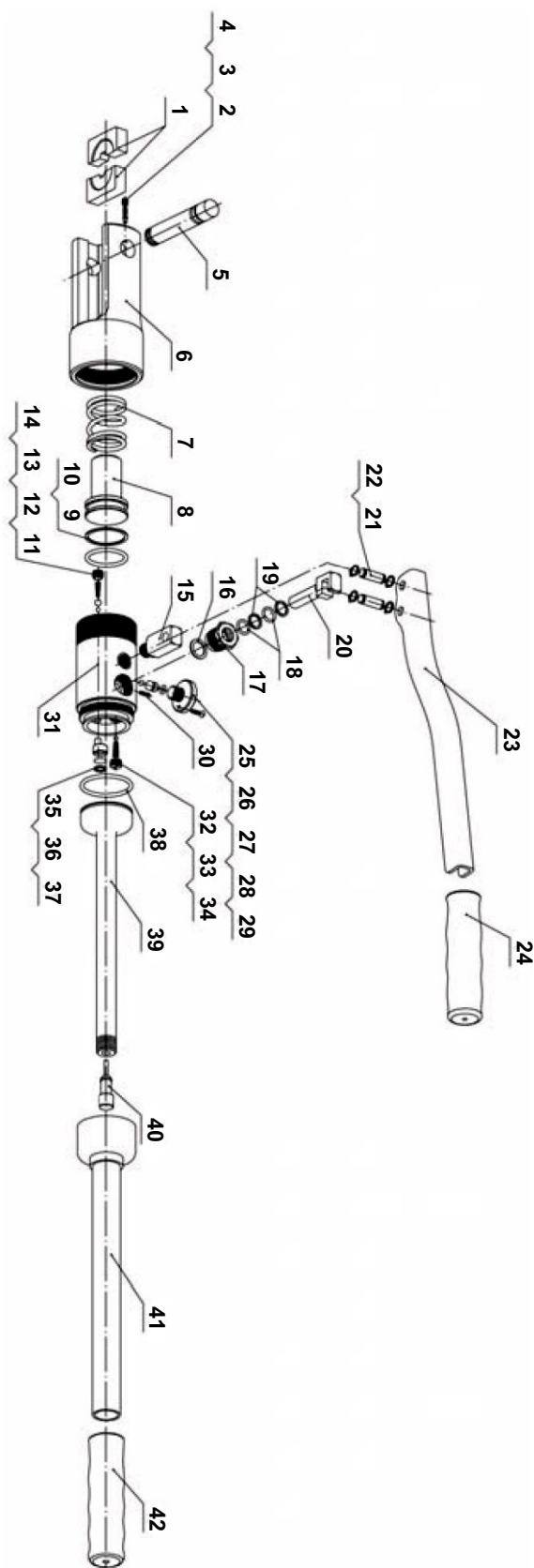
Característica	YQK-70	YQK-120	YQK-240	YQK-300
Range das matrizes	6-70mm ²	10-120mm ²	16-240mm ²	16-300mm ²
Pressão	6 toneladas	8 toneladas	12 toneladas	13 toneladas
Comprimento aproximado	310mm	460mm	480mm	500mm
Peso aproximado	2,50kg	3,50kg	3,60kg	3,60kg
Matrizes	6,10,16, 25, 35, 50, 70	10,16, 25, 35, 50, 70, 95, 120	16, 25, 35, 50, 70, 95, 120, 150, 185, 240	16, 25, 35, 50, 70, 95, 120,150, 185, 240, 300

DESCRIÇÃO DOS COMPONENTES



Número	Nome	Função
1	Lingueta	Para o limite superior das matrizes
2	Matriz	Para prensar terminais de compressão
3	Abaixo Suporte Matriz	Para o limite inferior das matrizes
4	Válvula	Para liberar a pressão do pistão
5	Alavanca de Atividade	Para a operação
6	Alavanca Fixa	Para o armazenamento do óleo

LISTAGEM DAS PEÇAS



Nº	Descrição	Qtd
1	Matriz	1par
2	Parafuso	1
3	Mola	1
4	Pino	1
5	Lingueta	1
6	Cabeça	1
7	Mola pistão	1
8	Pistão	1
9	Anel retenção	1
10	Anel	1
11	Esfera Aço C4	1
12	Esfera Aço C6	1
13	Mola	1
14	Válvula	1
15	Trava	1
16	Vedação cobre	1
17	Parafuso	1
18	Anel 10x2	2
19	Anel retenção	2
20	Trava	1
21	Pino	1

Nº	Descrição	Qtd
22	Anel Retenção	4
23	Alavanca	1
24	Capa alavanca	1
25	Parafuso H M3x10	1
26	Tarraxa	1
27	Anel 4x2	1
28	Válvula	1
29	Esfera Aço C5	1
30	Pino 3x10	1
31	Cilindro	1
32	Válvula	1
33	Mola cônica	1
34	Esfera Aço C4	1
35	Copo Óleo	1
36	Peneira Filtro	1
37	Anel Retenção	1
38	Anel 29.8x3.1	1
39	Recipiente Óleo	1
40	Plug Macho	1
41	Alavanca fixa	1
42	Capa alavanca	1

■ REGRAS DE SEGURANÇA ESPECÍFICAS

1. Mantenha etiquetas e placas de identificação que carregam informações importantes de segurança sobre a ferramenta.
2. Este produto não é um brinquedo, mantenha-o fora do alcance das crianças.
3. Nunca coloque seus dedos entre as matrizes.
4. Não utilize a ferramenta sem as matrizes.
6. Não utilize em cabos ou condutores energizados.
7. Use apenas com terminais.
8. Os avisos, precauções e instruções descritos neste manual de instruções não cobre todas as condições e situações que são possíveis que podem ocorrer. Deve ser entendido pelo operador que bom senso e cautela são fatores que não podem ser incorporadas no produto, mas deve ser fornecido pelo operador.

Siga todas as instruções!

■ INSTRUÇÕES DE OPERAÇÃO

Leia todas as informações sobre segurança deste manual, incluindo todos os textos das subseções nele antes de usar este produto.

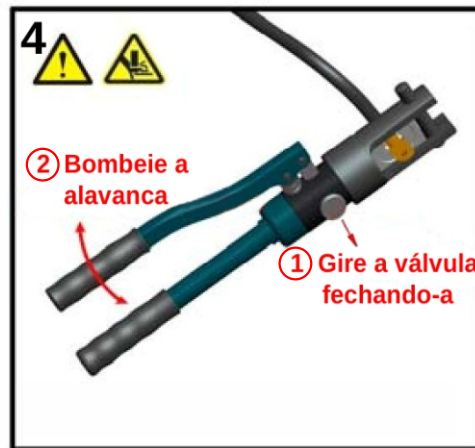
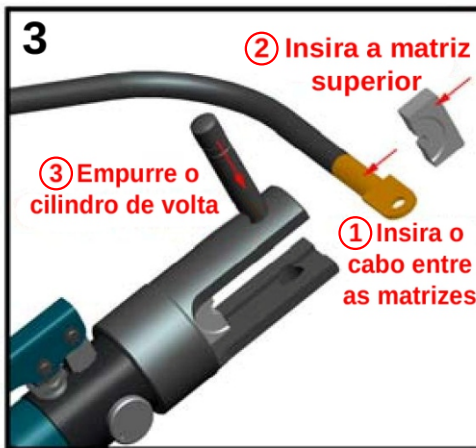
Por favor, cuide para não bater as peças da ferramenta, caso contrário, poderá haver riscos para o operador.

1. Selecione o conjunto de matriz apropriado. Não utilize a ferramenta sem as matrizes
2. Insira a primeira matriz com o friso pra cima, e a segunda com o friso para baixo. Para que fique um local apropriado para a inserção do terminal.
3. Certifique-se de que as matrizes são do mesmo par, antes de operar a ferramenta.
4. Insira totalmente o cabo no cilindro do conector.
5. Coloque o conector entre as matrizes, bombeie a alavanca até chegar à pressão máxima, em seguida, girar a válvula para liberar a pressão.
6. O pistão irá se retrair, tire o cabo com conector, e a ferramenta está pronta para o próximo ciclo.

Após será demonstrado o passo-a-passo utilizando imagens, para melhor compreensão.

- Obs:**
- Não coloque os dedos na cabeça da ferramenta durante o processo. Seu dedo poderá ser esmagado.
 - A ferramenta não é isolada, não utilize ela com terminais energizados para evitar lesões.

PASSO-A-PASSO DA OPERAÇÃO DA FERRAMENTA



MANUTENÇÃO E REPARO

O equipamento danificado pode provocar ferimentos graves. Não use o equipamento danificado. Se ocorrer algum ruído ou vibração anormal, verifique se existe algum problema antes de nova utilização.

1. Antes de cada uso, inspecione a condição geral da ferramenta. Verifique se há parafusos soltos, desalinhamento de peças móveis, peças trincadas ou quebradas, ou qualquer outra condição que possa afetar a sua operação segura.
2. Depois de usar, passe nas superfícies externas da ferramenta um pano limpo e úmido, para retirar possíveis manchas de óleo. Para prevenção, pois óleo na superfície do metal da ferramenta e das matrizes pode acarretar em ferrugem. Armazenar a ferramenta num ambiente seco.
3. O uso da ferramenta só deve ser feito por um técnico qualificado.
4. Depois de um longo tempo de utilização, os anéis de vedação serão danificados. Junto com a ferramenta segue um novo conjunto de anéis de vedação.

COMO TROCAR O ÓLEO

O óleo que deve ser utilizado para a troca é o **EP32**.

